



SHADEGN®

SHADING SYSTEMS

SOUČASNÝ TREND MODERNÍHO STÍNĚNÍ



V20260401

TECHNICKÝ KATALOG Q2/2026

TEXTILNÍ ROLETKY

TECHNICKÉ INFORMACE
ZAMĚŘENÍ
MONTÁŽ

OBSAH

	strana		strana
Všeobecné informace	2	COLLETE PLUS DEN/NOC textilní roletka	
Typy textilních roletek	2-3	- Základní ceníková sestava + příplatky	43
		- Technické informace	43-45
JAZZ 17 textilní roletka	4	COLLETE XL textilní roletka	
- Základní ceníková sestava + příplatky	4-7	- Základní ceníková sestava + příplatky	46
- Technické informace		- Technické informace	46-48
JAZZ 17 DEN/NOC textilní roletka	8	COLLETE XL DEN/NOC textilní roletka	
- Základní ceníková sestava + příplatky	8-9	- Základní ceníková sestava + příplatky	49
- Technické informace		- Technické informace	49-51
JAZZ EXPERT textilní roletka	10	OPTIMA textilní roletka	
- Základní ceníková sestava + příplatky	10-12	- Základní ceníková sestava + příplatky	52
- Technické informace		- Technické informace	52-53
JAZZ EXPERT DEN/NOC textilní roletka	13	OPTIMA DEN/NOC textilní roletka	
- Základní ceníková sestava + příplatky	13-14	- Základní ceníková sestava + příplatky	54
- Technické informace		- Technické informace	54-55
JAZZ 32 textilní roletka	15	OPTIMA-MINI textilní roletka	
- Základní ceníková sestava + příplatky	15-16	- Základní ceníková sestava + příplatky	56
- Technické informace		- Technické informace	56-57
JAZZ 38 MOTOROVÁ textilní roletka	17	STREAM PLUS textilní roletka	
- Základní ceníková sestava + příplatky	17-19	- Základní ceníková sestava + příplatky	58
- Technické informace		- Technické informace	58-59
JAZZ 45 textilní roletka	20	SREAM-S textilní roletka	
- Základní ceníková sestava + příplatky	20-21	- Základní ceníková sestava + příplatky	60
- Technické informace		- Technické informace	60-61
OPUS textilní roletka	22	LEGEND textilní roletka	
- Základní ceníková sestava + příplatky	22-23	- Základní ceníková sestava + příplatky	62
- Technické informace		- Technické informace	62-65
OPUS MOTOROVÁ textilní roletka	24	MONTÁŽNÍ PROFIL	66
- Základní ceníková sestava + příplatky	24-26		
- Technické informace		TOLERANCE LÁTEK DEN/NOC	67
OPUS DEN/NOC textilní roletka	27	BEZPEČNOSTNÍ PRVEK	68
- Základní ceníková sestava + příplatky	27-28		
- Technické informace		DŮLEŽITÁ UPOZORNĚNÍ	69
OPUS s látkou Triple textilní roletka	29		
- Základní ceníková sestava + příplatky	30		
- Technické informace			
SONATA textilní roletka	31		
- Základní ceníková sestava + příplatky	31-32		
- Technické informace			
SONATA DEN/NOC textilní roletka	33		
- Základní ceníková sestava + příplatky	33-34		
- Technické informace			
SONATA XL textilní roletka	35		
- Základní ceníková sestava + příplatky	35-37		
- Technické informace			
SONATA XL DEN/NOC textilní roletka	38		
- Základní ceníková sestava + příplatky	38-39		
- Technické informace			
COLLETE PLUS textilní roletka	40		
- Základní ceníková sestava + příplatky	40-42		
- Technické informace			

VŠEOBECNÉ INFORMACE

- Ceny v ceníku jsou uváděny za **měrnou jednotku**.
- Ceny uvedené v ceníku jsou **bez montáže**.
- Všechny ceníky jsou bez **DPH**.
- Pro stanovení ceny platí nejbližší vyšší rozměr (k tabulkovému údaji).
- Rozměry v tabulkách jsou uváděny v milimetrech, plošné rozměry v m².
- V objednávkách se jako první rozměr uvádí **šířka**, jako druhý **výška**.
- Záruční lhůta na výrobky je **2 roky**. Záruka se nevztahuje na závady způsobené **špatnou montáží**, nesprávným **užitím** nebo nesprávným **používáním** výrobku. Podrobný reklamační řád najdete na našich webových stránkách.
- **Objednávky** do výroby zadávejte v **objednávkových formulářích** nebo on-line na firemních webových stránkách. Při reklamaci nebude případná chyba zadání objednávky jinou formou uznána.
- Termín dodání 2-9 dnů, v případě lakování RAL 3 týdny.
- Právo na tiskové chyby a technické změny vyhrazeno. Fotografie a obrázky použité v katalogu jsou pouze ilustrační.

TYPY TEXTILNÍCH ROLETEK

JAZZ 17

Malá, volně visící textilní roletka s řetízkem ovládaným mechanismem navíjení látky určená hlavně pro montáž na křídlo okna. Kovové úchyty pro montáž umožňují fixovat strunou závaží látky.

JAZZ 17 DEN/NOC

Jednoduchá volně visící textilní roletka s řetízkem ovládaným mechanismem navíjení látky určená hlavně pro montáž na rám okna.

JAZZ EXPERT

Jednoduchá, volně visící textilní roletka s řetízkem ovládaným mechanismem navíjení látky určená pro montáž na křídlo okna, do ostění nebo přímo na zeď.

JAZZ EXPERT DEN/NOC

Jednoduchá volně visící textilní roletka s řetízkem ovládaným mechanismem navíjení látky určená hlavně pro montáž na stěnu.

JAZZ 32

Silná hřídel velkého průměru dovoluje zastínění velkých oken. Navíjecí mechanismus této volně visící roletky je ovládán řetízkem. Roletka je určená pro montáž na křídlo okna, do ostění nebo přímo na zeď.

JAZZ 38 MOTOROVÁ

Volně visící textilní roletka se schopností zastínění velkých oken. Silná hřídel velkého průměru umožňuje použití motorového ovládaní. Roletka je určená pro montáž na křídlo okna, do ostění nebo přímo na zeď.

JAZZ 45

Volně visící textilní roletka s hřídelí velkého průměru, která je ideální pro zastínění velkých oken. Navíjecí mechanismus je ovládán řetízkem. Vhodná pro montáž na zeď nebo do stropu.

OPUS

OPUS MOTOROVÁ

Volně visící textilní roletka s boxem. Navíjecí mechanismus je ovládán řetízkem (u motorové varianty motorem). Vhodná pro montáž na zeď nebo do stropu.

OPUS DEN/NOC

OPUS S LÁTKOU TRIPLE

SONATA

Textilní roletka s uzavřeným hliníkovým boxem v hranatém designu.

SONATA DEN/NOC

Navíjecí mechanismus je ovládán řetízkem. Určená pro montáž na zeď či do stropu s možností vodicích lišt.

TYPY TEXTILNÍCH ROLETEK

SONATA XL **SONATA XL DEN/NOC**

Textilní roletka s uzavřeným hliníkovým boxem v hranatém designu. Navíjecí mechanismus je ovládán řetízkiem nebo motorem (pouze SONATA XL). Určena pro montáž na zeď či do stropu s možností vodicích lišt.

COLLETE PLUS **COLLETE PLUS DEN/NOC**

Textilní roletka s řetízkiem ovládaným navíjecím mechanismem určená pro montáž na křídlo okna. Látka je po stranách zajištěna krycími lištami.

COLLETE XL **COLLETE XL DEN/NOC**

Textilní roletka s řetízkiem ovládaným navíjecím mechanismem určená pro montáž na křídlo okna. Látka je po stranách zajištěna krycími lištami.

OPTIMA

Roletka s řetízkiem ovládaným navíjecím mechanismem, který je uložen v hliníkovém boxu. Látka je vedena v hliníkových vodicích lištách. Je určena pro montáž na křídlo okna. Roletka nezmenšuje světlost rámu. Montáž nepoškozuje rám okna.

OPTIMA DEN/NOC

Textilní roletka s řetízkiem ovládaným navíjecím mechanismem určená pro montáž na rám okna. S krytem návínů a vodicími lištami.

OPTIMA MINI

Roletka s řetízkiem ovládaným navíjecím mechanismem. Box roletky je plastový. Látka je vedena v plastových vodicích lištách. Je určena pro montáž na křídlo okna. Roletka nezmenšuje světlost rámu. Montáž nepoškozuje rám okna.

STREAM PLUS

Textilní roletka tradiční konstrukce s pružinovým pohonem navíjení látky, určená pro montáž na křídlo okna, do ostění nebo přímo na zeď.

STREAM S

Textilní roletka tradiční konstrukce s pružinovým pohonem navíjení látky, určená pro montáž do křídla střešního okna.

LEGEND

Textilní roletka s dokonalým designem a reprezentativním vzhledem, ovládaná pružinou v hřídle přímo určená pro montáž do křídla střešního okna.

JAZZ 17

TEXTILNÍ ROLETKA



- Vhodná do rozměrů: min. šířka 300 mm, max. šířka 1500 mm, max. výška 2300 mm (dle typu látky)
- Roletka je v provedení bez krytu návinnu, volně visící s možností fixací
- Držáky, závaží látky a řetězky v barvě bílé a hnědé
- Konstrukce roletky umožňuje různé nastavení výšky stažení látky
- Neinvazivní montáž pomocí plastových úchytnů - na křídlo (nezmenšuje světlost)
- Invazivní montáž pomocí šroubů - na křídlo (nezmenšuje světlost)
 - do ostění
 - nad okno



PRŮMĚR HRÍDELE 17 mm

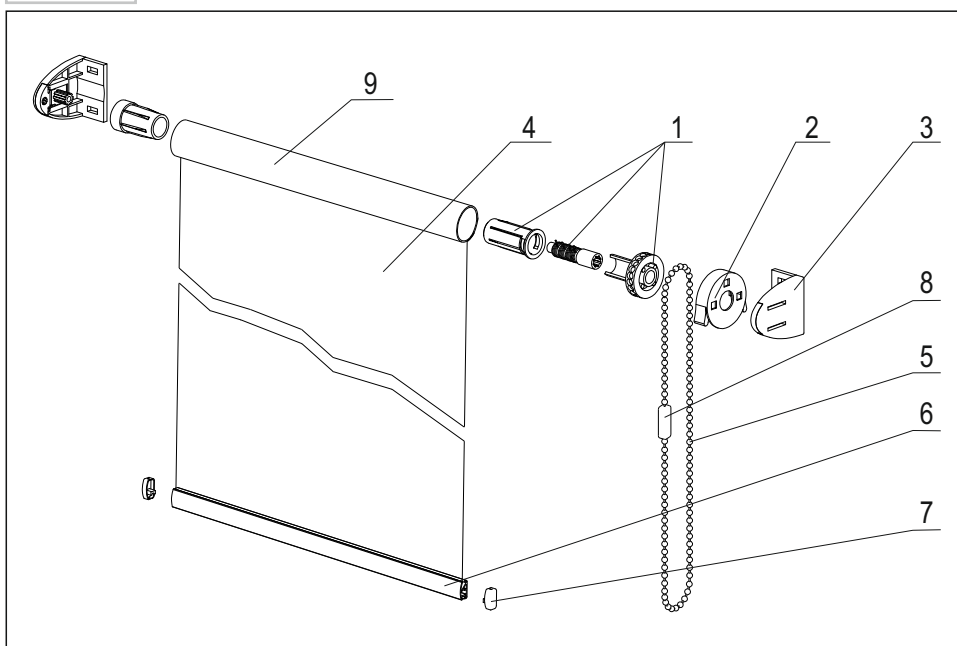
ZÁKLADNÍ CENÍKOVÁ SESTAVA

LÁTKA: 100% polyester
VZOR LÁTKY: dle vzorníku
HŘÍDEL: hliníkový profil, průměr 17 mm
DRŽÁKY: plastové
BARVY DRŽÁKŮ: bílá, hnědá
ZÁVAŽÍ: hliníkové
BARVY ZÁVAŽÍ: bílá, hnědá
OVLÁDÁNÍ: řetízky
BARVA ŘETÍZKY: bílá, hnědá
UCHYCENÍ: strop, zeď, křídlo okna

PŘÍPLATKY

LÁTKY: skupiny 2, 3 a 4
PLASTOVÉ ÚCHYTNY: v barvě bílé nebo hnědé (zaměření a montáž strana 6)
PLASTOVÉ ÚCHYTNY S FIXACÍ
MONTÁŽNÍ PROFIL

TECHNICKÉ INFORMACE



LEGENDA

1. Převodový mechanismus
2. Krytka řetízku
3. Držák roletky
4. Látky
5. Ovládací řetízek
6. Závaží látky
7. Koncovka závaží látky
8. Spojka řetízku
9. Hřídel (průměr 17 mm)

TECHNICKÉ INFORMACE

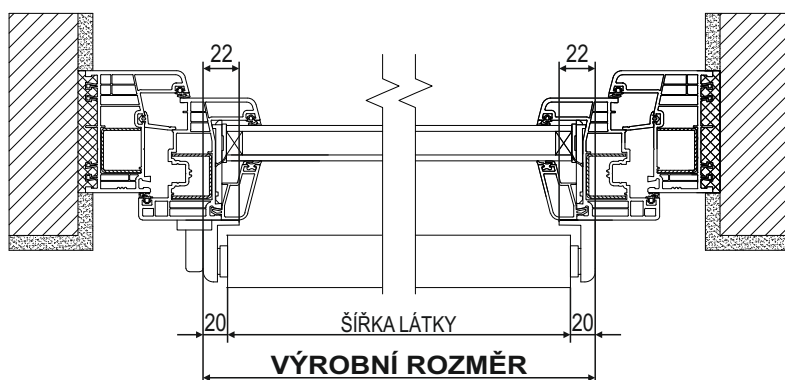
MAXIMÁLNÍ ROZMĚRY (mm)	DRUH LÁTKY							
	Screen (nehodlavá)	Adriana	Melisa	Tropic	Stella BO	Melisa BO	Melisa BO B/B	Melisa BO B/S
MINIMÁLNÍ ŠÍŘKA	x	300	300	300	300	300	300	300
MAXIMÁLNÍ ŠÍŘKA	x	1500	1500	1400	1400	1400	1400	1400
MAXIMÁLNÍ VÝŠKA	x	2300	2300	2150	1900	1900*	1900	1900

* Látka Melisa BO 12002 má omezenou maximální výšku 1600 mm.

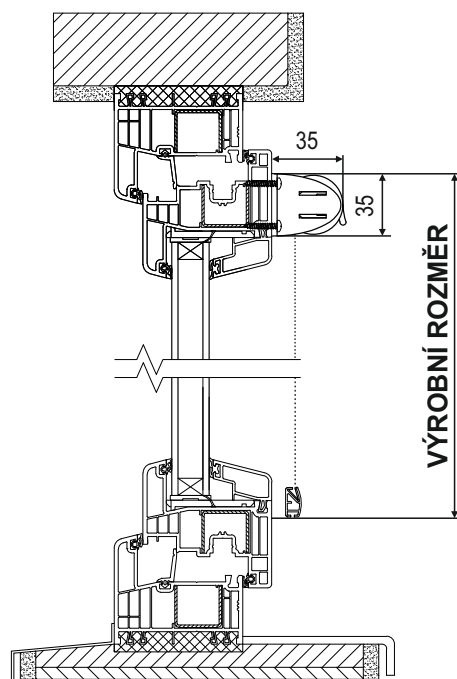
ZAMĚŘENÍ - PRO INVAZIVNÍ MONTÁŽ ŠROUBY

Šířku a výšku roletky udáváme včetně držáků.

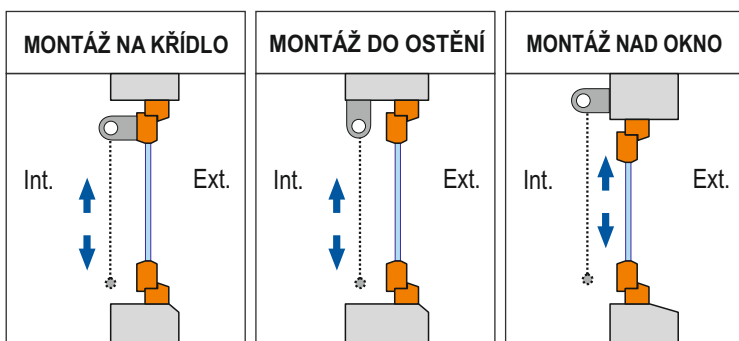
ZAMĚŘENÍ ŠÍŘKY



ZAMĚŘENÍ VÝŠKY - montáž šrouby



DRUHY MONTÁŽE - ŠROUBY



MONTÁŽ

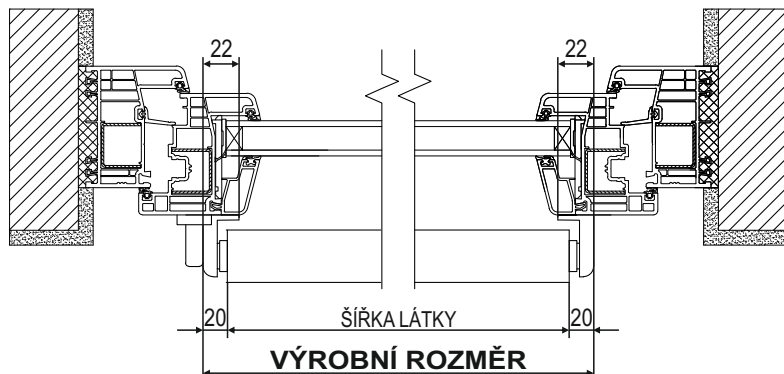
Roletku je možné namontovat na zeď i do stropu. Nejdříve připevníme držák roletky na straně ovládání, nasadíme do něj roletku i s druhým držákem, vyrovnáme a zaznačíme si místo pro uchycení druhého držáku. Vyjmeme roletku, držák připevníme a nasadíme roletku zpět. Upravíme dorazy řetízku a zkontrolujeme funkci roletky.

TECHNICKÉ INFORMACE

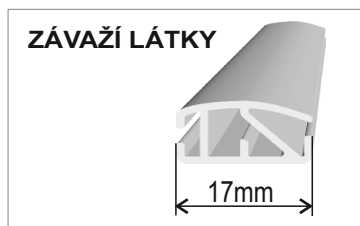
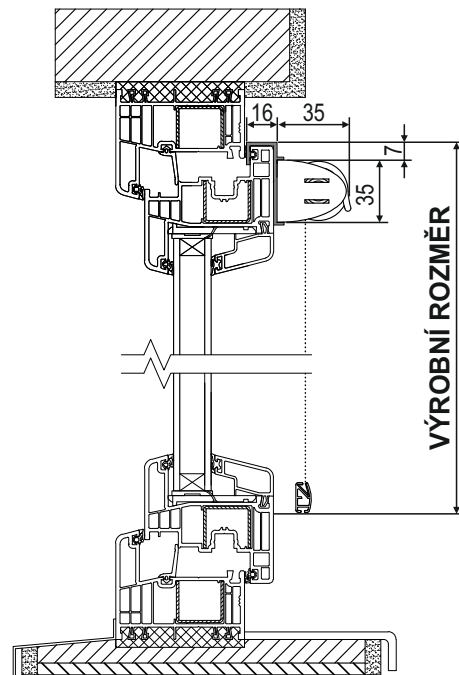
ZAMĚŘENÍ - PRO NEINVAZIVNÍ MONTÁŽ PLASTOVÝMI ÚCHYTY

Šířku a výšku roletky udáváme včetně držáků.

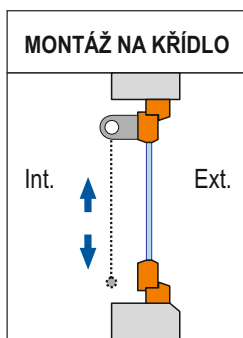
ZAMĚŘENÍ ŠÍŘKY



ZAMĚŘENÍ VÝŠKY



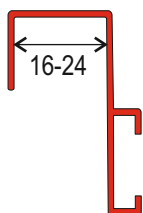
MONTÁŽ - NA PLASTOVÉ ÚCHYTY



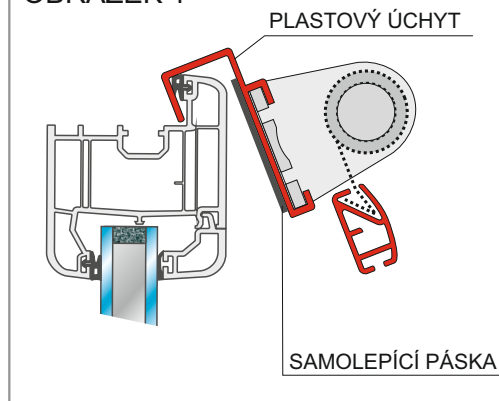
MONTÁŽ

Nejdříve podle rozměru roletky vyznačíme na křídlo okna její umístění. Na držáky roletky nasuneme plastové úchyty. Odstraníme krycí pásy samolepících ploch úchytů. Poté na straně ovládání nasadíme držák roletky i s úchytem na křídlo okna (obrázek 1). Do něj nasadíme roletku i s druhým držákem a ten následně opět zavěsíme shora na křídlo okna (obrázek 2). Nyní jen zkontrolujeme správnou funkčnost roletky.

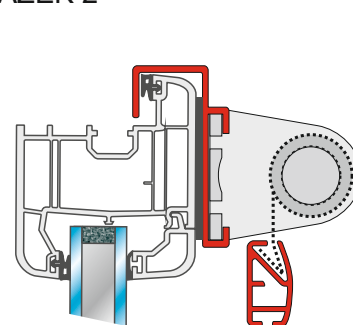
PLASTOVÝ ÚCHYT ROLETKY



OBRÁZEK 1



OBRÁZEK 2

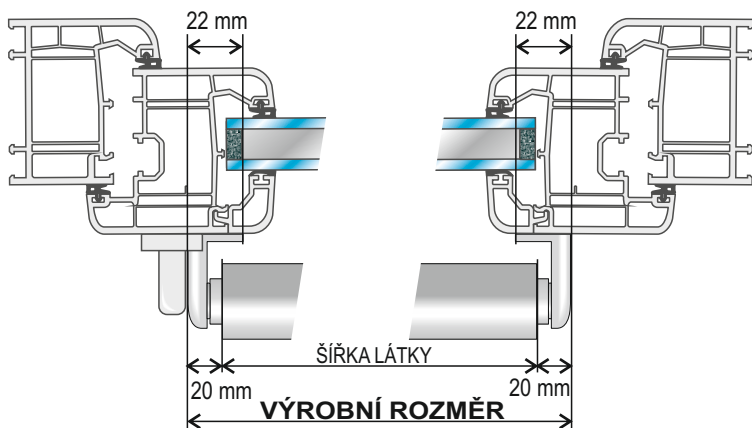


TECHNICKÉ INFORMACE

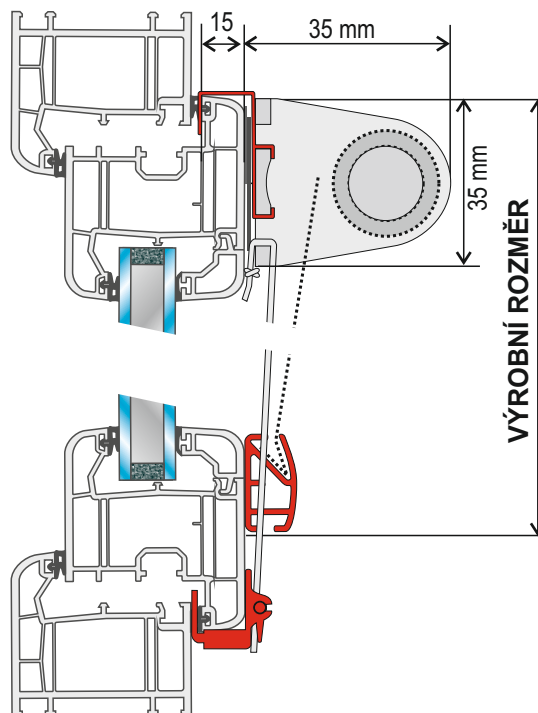
ZAMĚŘENÍ - PRO NEINVAZIVNÍ MONTÁŽ PLASTOVÝMI ÚCHYTY A FIXACÍ

Šířku a výšku roletky udáváme včetně držáků.

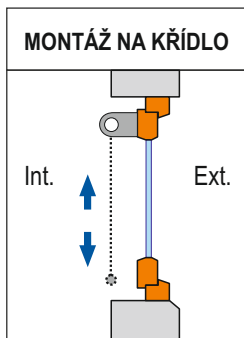
ZAMĚŘENÍ ŠÍŘKY



ZAMĚŘENÍ VÝŠKY



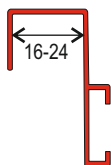
MONTÁŽ - PLASTOVÝ DRŽÁK A FIXACE



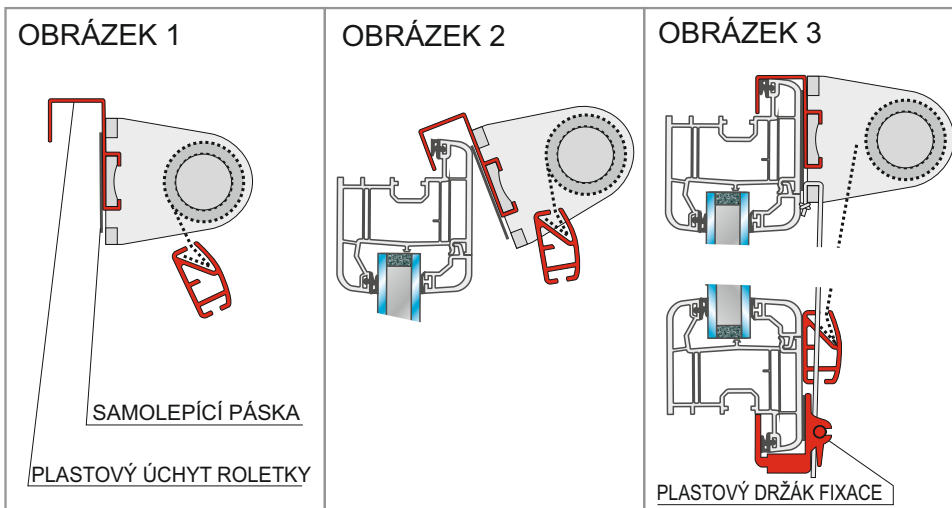
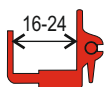
MONTÁŽ

Nejdříve podle rozměru roletky vyznačíme na křídlo okna její umístění. Na držáky roletky připevníme a zajistíme plastové úchyty (obrázek 1). Odstraníme krycí pásky samolepících ploch úchytů. Poté na straně ovládání nasadíme držák roletky i s úchytem na křídlo okna (obrázek 2). Do něj nasadíme roletku i s druhým držákem a ten následně opět zavěsíme shora na křídlo okna. Nyní kolmo pod výstupy fixace umístíme ze spodu na křídlo okna úchyty fixace (obrázek 3). Napneme a zajistíme silonovou fixaci. Poté zkontrolujeme správnou funkčnost roletky.

PLASTOVÝ ÚCHYT ROLETKY



PLASTOVÝ ÚCHYT FIXACE



JAZZ 17 DEN/NOC

TEXTILNÍ ROLETKA



- Vhodná do rozměrů: min. šířka 330 mm, max. šířka 1300 mm, max. výška 2300 mm (dle typu látky)
- Roletka je v provedení bez krytu návinu, volně visící
- Držáky, závaží látky a řetízek v barvě bílé a hnědé
- Konstrukce roletky umožňuje různé nastavení výšky stažení látky
- Neinvazivní montáž pomocí plastových úchytů - na křídlo (nezmenšuje světlost)



PRŮMĚR HRÍDELE 17 mm



Detail A

ZÁKLADNÍ CENÍKOVÁ SESTAVA

LÁTKA: 100% polyester

VZOR LÁTKY: dle vzorníku

HŘÍDEL: hliníkový profil, průměr 17 mm

DRŽÁKY: plastové

BARVY DRŽÁKŮ: bílá, hnědá

ZÁVAŽÍ: hliníkové

BARVY ZÁVAŽÍ: bílá, hnědá

LIŠTY PRO FIXACI LÁTKY: hliníkové

BARVY LIŠT: bílá, hnědá

OVLÁDÁNÍ: nekonečný řetízek se závažím (délky řetízků: 30, 50, 75, 100, 125, 150, 175 cm)

BARVA NEKONEČNÉHO ŘETÍZKU: bílá, hnědá

BARVA ZÁVAŽÍ: bílá/transparentní, hnědá/transparentní (sladěno s barvou nekonečného řetízku)

UCHYCENÍ: křídlo okna

PŘÍPLATKY

LÁTKY: skupiny 2, 3, 4 a 5

TECHNICKÉ INFORMACE

MAXIMÁLNÍ ROZMĚRY (mm)	DRUH LÁTKY										
	Grace	Grace II	Grace III	Grace IV	Grace V	Grace VI	Grace VII	Grace VIII	Alyssia	Alyssia II	Alyssia III
MINIMÁLNÍ ŠÍŘKA	330	330	330	330	330	330	330	330	330	330	330
MAXIMÁLNÍ ŠÍŘKA	1300	1300	1300	1300	1300	1300	1300	1300	1300	1300	1300
MAXIMÁLNÍ VÝŠKA	1600	1600	2300	1600	1600	1600	2300	1600	1600	1600	1600

JAZZ 17 DEN/NOC

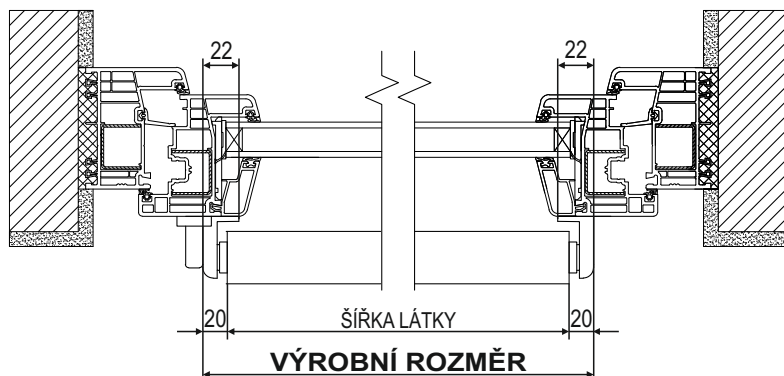
TEXTILNÍ ROLETKA

TECHNICKÉ INFORMACE

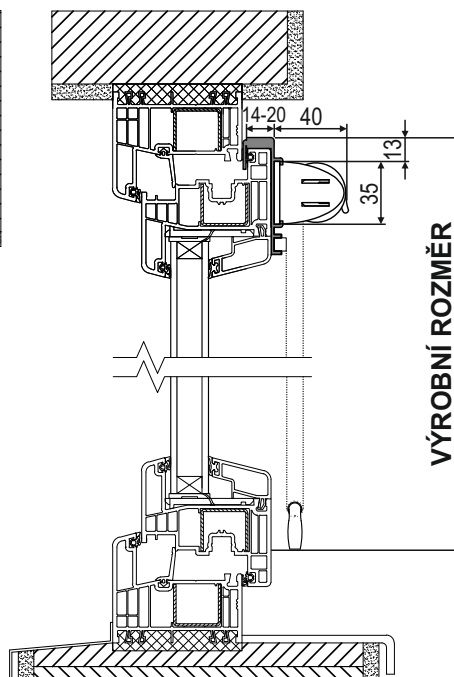
ZAMĚŘENÍ - PRO NEINVAZIVNÍ MONTÁŽ PLASTOVÝMI ÚCHTY

Šířku a výšku roletky udáváme včetně držáků.

ZAMĚŘENÍ ŠÍŘKY



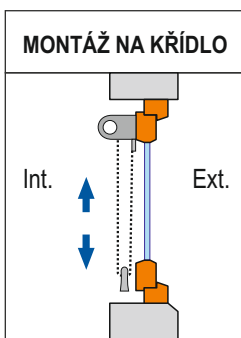
ZAMĚŘENÍ VÝŠKY



ZÁVAŽÍ NEKONEČNÉHO
ŘETÍZKY



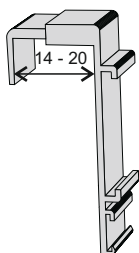
MONTÁŽ - NA PLASTOVÉ ÚCHTY



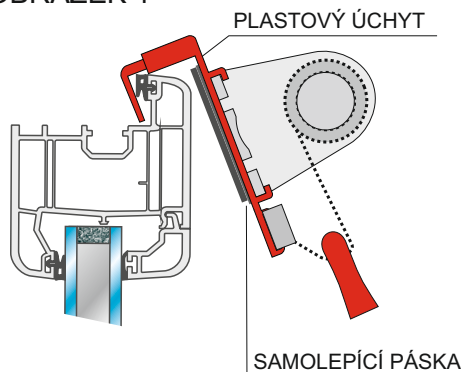
MONTÁŽ

Nejdříve podle rozměru roletky vyznačíme na křídlo okna její umístění. Na držáky roletky nasuneme plastové úchyty. Odstraníme krycí pásky samolepících ploch úchytů. Poté na straně ovládání nasadíme držák roletky i s úchytem na křídlo okna (obrázek 1). Do něj nasadíme roletku i s druhým držákem a ten následně opět zavěsíme shora na křídlo okna (obrázek 2). Nyní jen zkontrolujeme správnou funkčnost roletky.

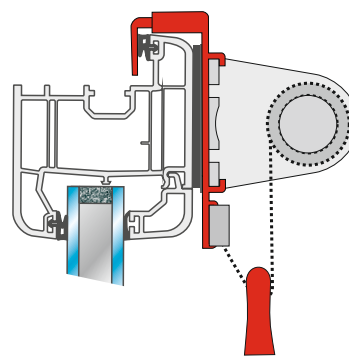
PLASTOVÝ ÚCHYT
ROLETKY



OBRÁZEK 1



OBRÁZEK 2



JAZZ EXPERT

TEXTILNÍ ROLETKA



- Vhodná do rozměrů: min. šířka 350 mm, max. šířka 2000 mm, max. výška 2500 mm (dle typu látky)
- Roletka je v provedení bez krytu návinu, volně visící
- Držáky, závaží látky a řetízek v deseti barevných odstínech
- Konstrukce roletky umožňuje různé nastavení výšky stažení látky
- Invazivní montáž pomocí šroubů - na křídlo (nezmenšuje světlost)
 - do ostění
 - nad okno



vhodné pro pergoly



PRŮMĚR HRÍDELE 25 mm

ZÁKLADNÍ CENÍKOVÁ SESTAVA

LÁTKA: 100% polyester

VZOR LÁTKY: dle vzorníku

HŘÍDEL: hliníkový profil, průměr 25 mm

DRŽÁKY : plastové

BARVY DRŽÁKŮ: bílá, žlutá, hnědá, béžová, šedá, oranžová, světle zelená, tmavě zelená, modrá, světle modrá

ZÁVAŽÍ: hliníkové

BARVY ZÁVAŽÍ: bílá, béžová, zelená, modrá, žlutá, hnědá, stříbrná

OVLÁDÁNÍ: řetízku

BARVA ŘETÍZKY: bílá, žlutá, hnědá, béžová, šedá, oranžová, světle zelená, tmavě zelená, modrá, světle modrá

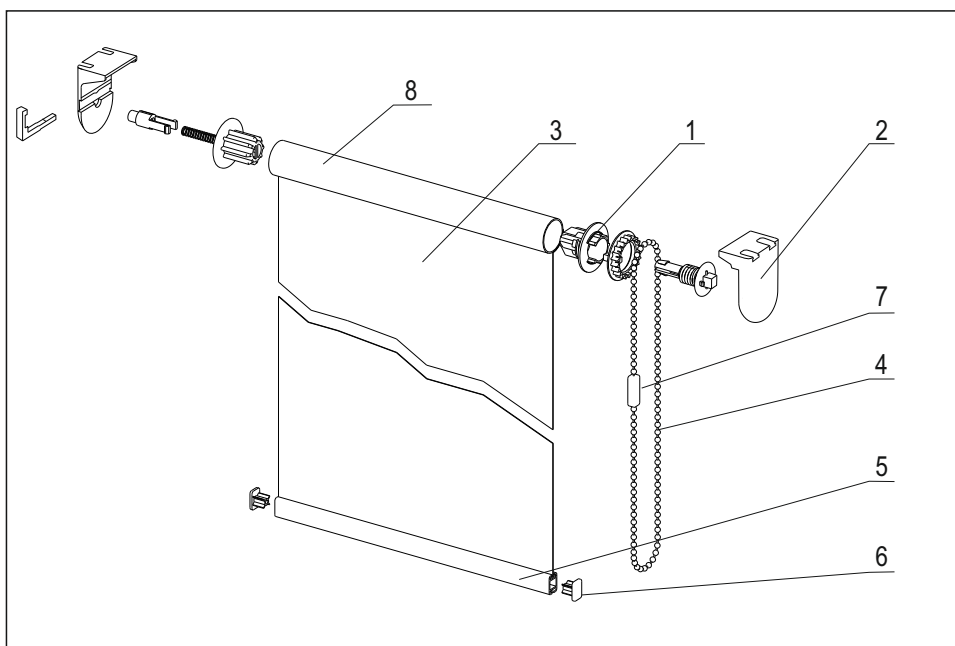
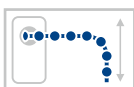
UCHYCENÍ: strop, zeď

PŘÍPLATKY

LÁTKY: skupiny 2, 3, 4 a 5

MONTÁŽNÍ PROFIL

TECHNICKÉ INFORMACE



LEGENDA

1. Převodový mechanismus
2. Držák roletky
3. Látky
4. Ovládací řetízek
5. Závaží látky
6. Koncovka závaží látky
7. Spojka řetízku
8. Hřídel (průměr 25 mm)

TECHNICKÉ INFORMACE

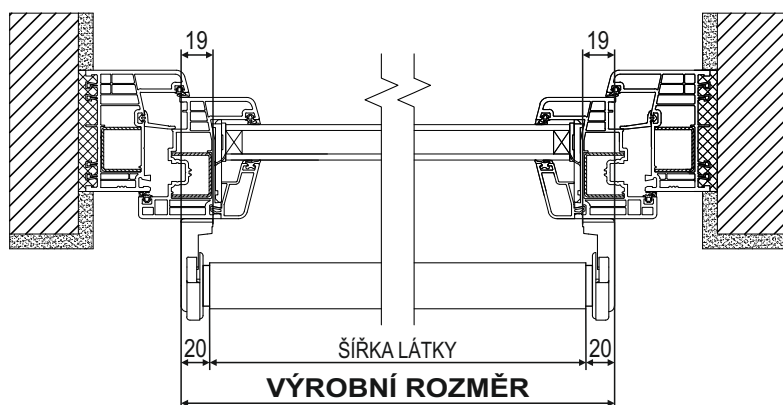
MAXIMÁLNÍ ROZMĚRY (mm)	DRUH LÁTKY							
	Screen (nehohlavá)	Adriana	Melisa	Tropic	Stella BO	Melisa BO	Melisa BO B/B	Melisa BO B/S
MINIMÁLNÍ ŠÍŘKA	350	350	350	350	350	350	350	350
MAXIMÁLNÍ ŠÍŘKA	1800	1950	1950	1950	1950	1950	1950	1950
MAXIMÁLNÍ VÝŠKA	2250	2500	2500	2500	2500	2500	2500	2500

i Více informací k mezním rozměrům látek v sekci Důležitá upozornění na konci katalogu.

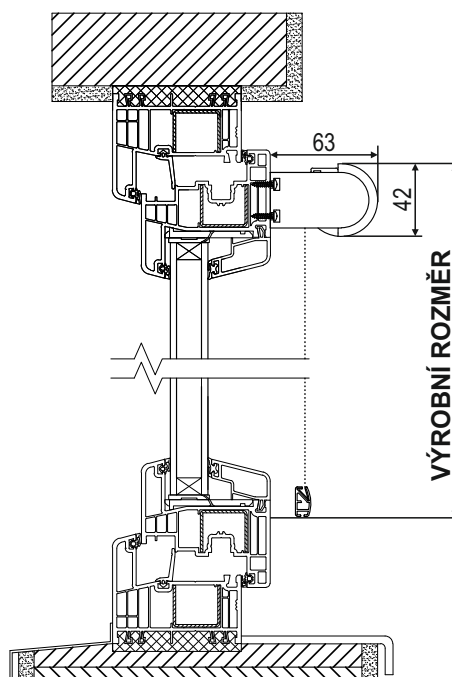
ZAMĚŘENÍ - PRO INVAZIVNÍ MONTÁŽ ŠROUBY

Šířku a výšku roletky udáváme včetně držáků.

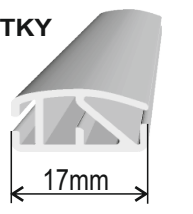
ZAMĚŘENÍ ŠÍŘKY



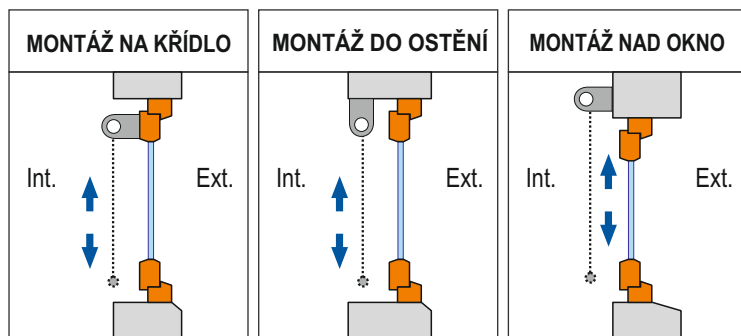
ZAMĚŘENÍ VÝŠKY



ZÁVAŽÍ LÁTKY



DRUHY MONTÁŽE

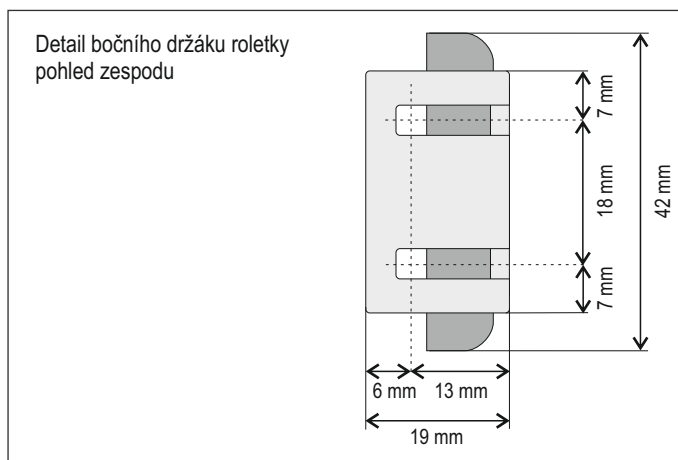


MONTÁŽ

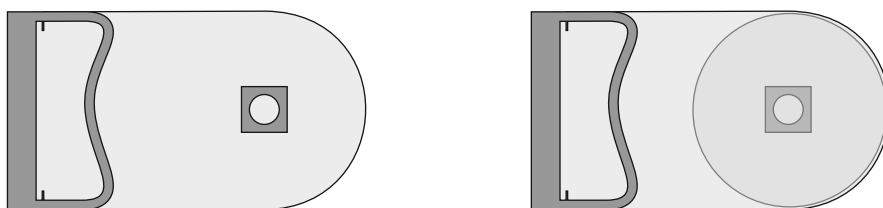
Roletku je možné namontovat na zeď i do stropu. Nejdříve připevníme držák roletky na straně ovládní, nasadíme do něj roletku i s druhým držákem, vyrovnáme a zaznačíme si místo pro uchycení druhého držáku. Vyjmeme roletku, držák připevníme a nasadíme roletku zpět. Upravíme dorazy řetízku a zkontrolujeme funkci roletky.

MONTÁŽ

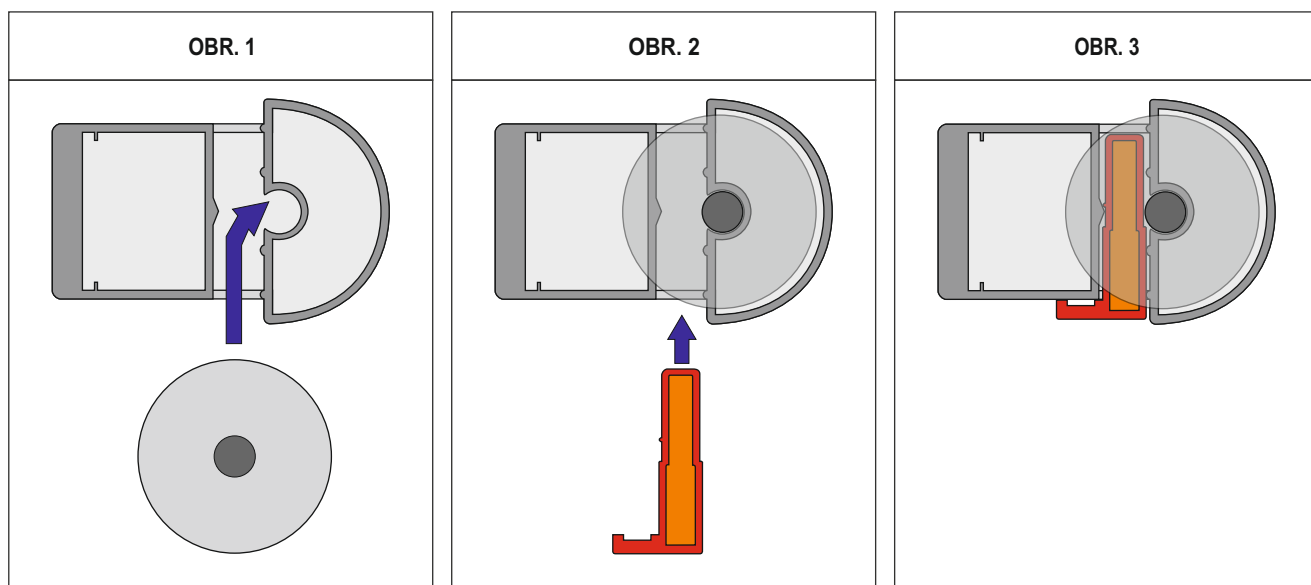
1. Dle nákresu rozměře a našroubujte šrouby. Na ně nasadte boční držáky roletky a šrouby zatáhněte.



2. Hřídel s navinutou látkou nasadte na straně ovládání (řetízem) do čtyřhranu bočního držáku roletky.



3. Druhou stranu vsuňte do bočního držáku roletky viz obr. 1. Takto usazenou hřídel zajistěte pojistkou dle obr. 2-3.



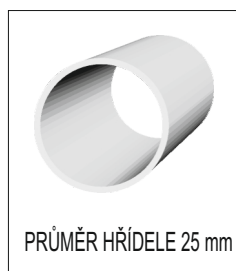
4. Při vyjmutí hřídele s látkou je postup opačný.

JAZZ EXPERT DEN/NOC

TEXTILNÍ ROLETKA



- Vhodná do rozměrů: min. šířka 330 mm, max. šířka 1800 mm, max. výška 2500 mm (dle typu látky)
- Roletka je v provedení bez krytu návinnu, volně visící
- Držáky, řetízek, závaží látky a lišty pro fixaci látky v barvě bílé a hnědé
- Konstrukce roletky umožňuje různé nastavení výšky stažení látky
- Invazivní montáž pomocí šroubů - na křídlo (nezmenšuje světlost)
 - nad okno



PRŮMĚR HRÍDELE 25 mm

ZÁKLADNÍ CENÍKOVÁ SESTAVA

LÁTKA: 100% polyester

VZOR LÁTKY: dle vzorníku

HŘÍDEL: hliníkový profil, průměr 25 mm

DRŽÁKY: plastové

BARVY DRŽÁKŮ: bílá, hnědá

ZÁVAŽÍ: hliníkové

BARVY ZÁVAŽÍ: bílá, hnědá

LIŠTY PRO FIXACI LÁTKY: hliníkové

BARVY LIŠT: bílá, hnědá

OVLÁDÁNÍ: nekonečný řetízek se závažím (délky řetízků: 30, 50, 75, 100, 125, 150, 175 cm)

BARVA NEKONEČNÉHO ŘETÍZKU: bílá, hnědá

BARVA ZÁVAŽÍ: bílá/transparentní, hnědá/transparentní (sladěno s barvou nekonečného řetízku)

UCHYCENÍ: zeď



Detail A

PŘÍPLATKY

LÁTKY: skupiny 2, 3, 4 a 5

MONTÁŽNÍ PROFIL

TECHNICKÉ INFORMACE

MAXIMÁLNÍ ROZMĚRY (mm)	DRUH LÁTKY										
	Grace	Grace II	Grace III	Grace IV	Grace V	Grace VI	Grace VII	Grace VIII	Alyssia	Alyssia II	Alyssia III
MINIMÁLNÍ ŠÍŘKA	330	330	330	330	330	330	330	330	330	330	330
MAXIMÁLNÍ ŠÍŘKA	1800	1800	1800	1800	1800	1800	1800	1800	1800	1800	1800
MAXIMÁLNÍ VÝŠKA	2500	2500	2500	2500	2500	2500	2500	2500	2500	2500	2500

JAZZ EXPERT DEN/NOC

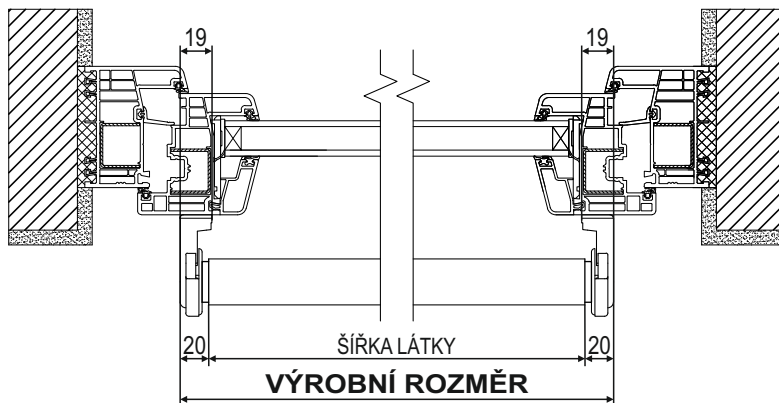
TEXTILNÍ ROLETKA

TECHNICKÉ INFORMACE

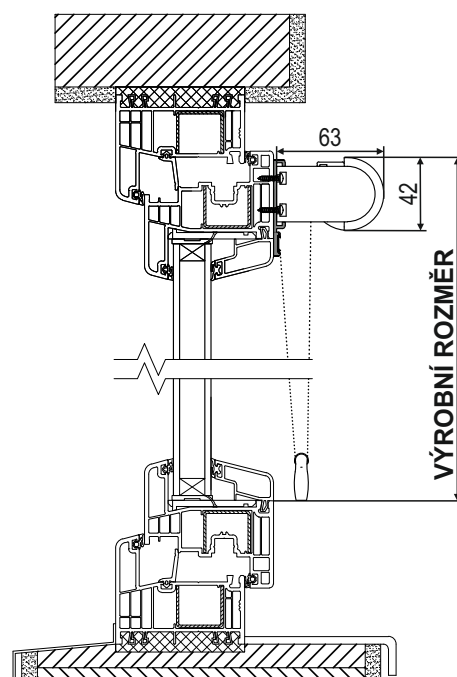
ZAMĚŘENÍ - PRO INVAZIVNÍ MONTÁŽ ŠROUBY

Šířku a výšku roletky udáváme včetně držáků.

ZAMĚŘENÍ ŠÍŘKY



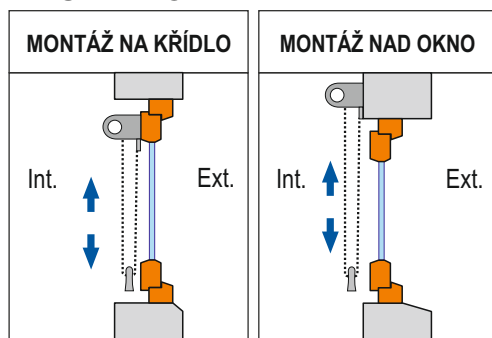
ZAMĚŘENÍ VÝŠKY



ZÁVAŽÍ NEKONEČNÉHO
ŘETÍZKU



DRUHY MONTÁŽE



JAZZ 32

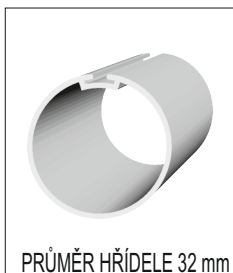
TEXTILNÍ ROLETKA



- Vhodná do rozměrů: min. šířka 350 mm, max. šířka 2500 mm, max. výška 2800 mm (dle typu látky)
- Roletka je v provedení bez krytu návinnu, volně visící
- Držáky a řetízky v barvě bílé a antracit a závaží látky v osmi barevných odstínech
- Konstrukce roletky umožňuje různé nastavení výšky stažení látky
- Invazivní montáž pomocí šroubů - na křídlo (nezmenšuje světlost)
 - do ostění
 - nad okno



vhodné pro pergoly



PRŮMĚR HŘÍDELE 32 mm

ZÁKLADNÍ CENÍKOVÁ SESTAVA

LÁTKA: 100% polyester

VZOR LÁTKY: dle vzorníku

HŘÍDEL: hliníkový profil, průměr 32 mm

DRŽÁKY: kovové

BARVY DRŽÁKŮ: bílá, antracit

ZÁVAŽÍ: hliníkové

BARVY ZÁVAŽÍ: bílá, antracit, béžová, zelená, modrá, stříbrná, žlutá, hnědá

OVLÁDÁNÍ: řetízkem

BARVA ŘETÍZKU: bílá, antracit

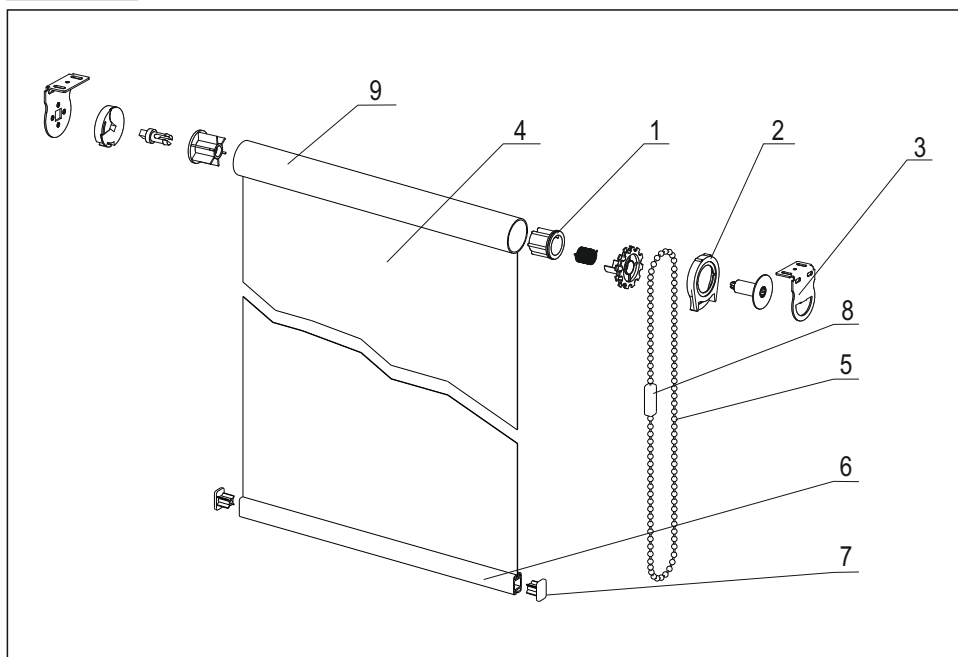
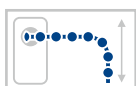
UCHYCENÍ: strop, zeď

PŘÍPLATKY

LÁTKY: skupiny 2, 3, 4 a 5

MONTÁŽNÍ PROFIL

TECHNICKÉ INFORMACE



LEGENDA

1. Převodový mechanismus
2. Krytka řetízku
3. Držák roletky
4. Látky
5. Ovládací řetízek
6. Závaží látky
7. Koncovka závaží látky
8. Spojka řetízku
9. Hřídel (průměr 32 mm)

TECHNICKÉ INFORMACE

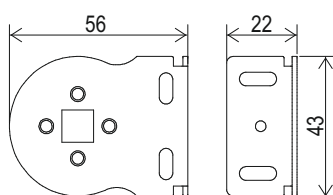
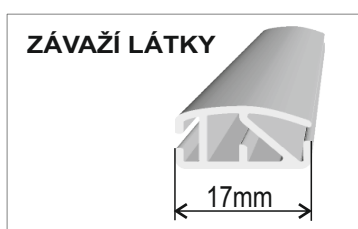
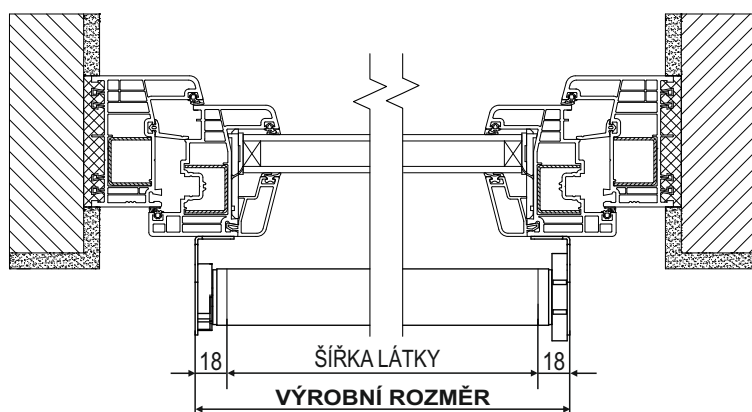
MAXIMÁLNÍ ROZMĚRY (mm)	DRUH LÁTKY							
	Screen (nehořlavá)	Adriana	Melisa	Tropic	Stella BO	Melisa BO	Melisa BO B/B	Melisa BO B/S
MINIMÁLNÍ ŠÍŘKA	350	350	350	350	350	350	350	350
MAXIMÁLNÍ ŠÍŘKA	1950	2500	2500	1950	2500	2500	2500	2500
MAXIMÁLNÍ VÝŠKA	2250	2800	2800	2800	2500	2500	2500	2800

 Více informací k mezním rozměrům látek v sekci Důležitá upozornění na konci katalogu.

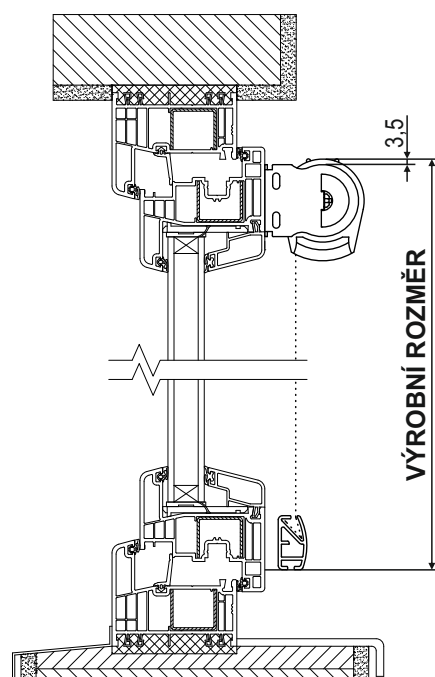
ZAMĚŘENÍ - PRO INVAZIVNÍ MONTÁŽ ŠROUBY

Šířku a výšku roletky udáváme včetně držáků.

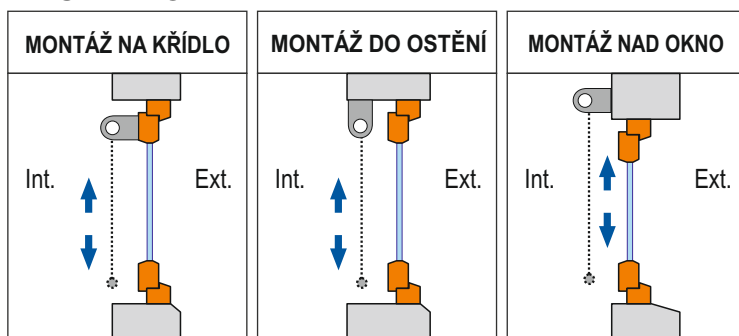
ZAMĚŘENÍ ŠÍŘKY



ZAMĚŘENÍ VÝŠKY



DRUHY MONTÁŽE



MONTÁŽ

Roletku je možné namontovat na zeď i do stropu. Nejdříve připevníme držák roletky na straně ovládání, nasadíme do něj roletku i s druhým držákem, vyrovnáme a zaznačíme si místo pro uchycení druhého držáku. Vyjmeme roletku, držák připevníme a nasadíme roletku zpět. Upravíme dorazy řetízku a zkontrolujeme funkci roletky.

JAZZ 38 MOTOROVÁ

TEXTILNÍ ROLETKA



- Vhodná do rozměrů: max. šířka 2500 mm, max. výška 2800 mm (dle typu látky)
- Roletka je v provedení bez krytu návinu, volně visící
- Držáky v barvě bílé a závaží látky v sedmi barevných odstínech
- Konstrukce roletky umožňuje různé nastavení výšky stažení látky
- Invazivní montáž pomocí šroubů - na křídlo (nezmenšuje světlost)
 - do ostění
 - nad okno



vhodné pro pergoly

ZÁKLADNÍ CENÍKOVÁ SESTAVA

LÁTKA: 100% polyester

VZOR LÁTKY: dle vzorníku

HŘÍDEL: hliníkový profil, průměr 38 mm

DRŽÁKY: kovové

BARVY DRŽÁKŮ: bílá

ZÁVAŽÍ: hliníkové

BARVY ZÁVAŽÍ: bílá, béžová, zelená, modrá, stříbrná, žlutá, hnědá

OVLÁDÁNÍ: pouze motorové (příplatek)

UCHYCENÍ: strop, zeď

PŘÍPLATKY

LÁTKY: skupiny 2, 3, 4 a 5

MONTÁŽNÍ PROFIL

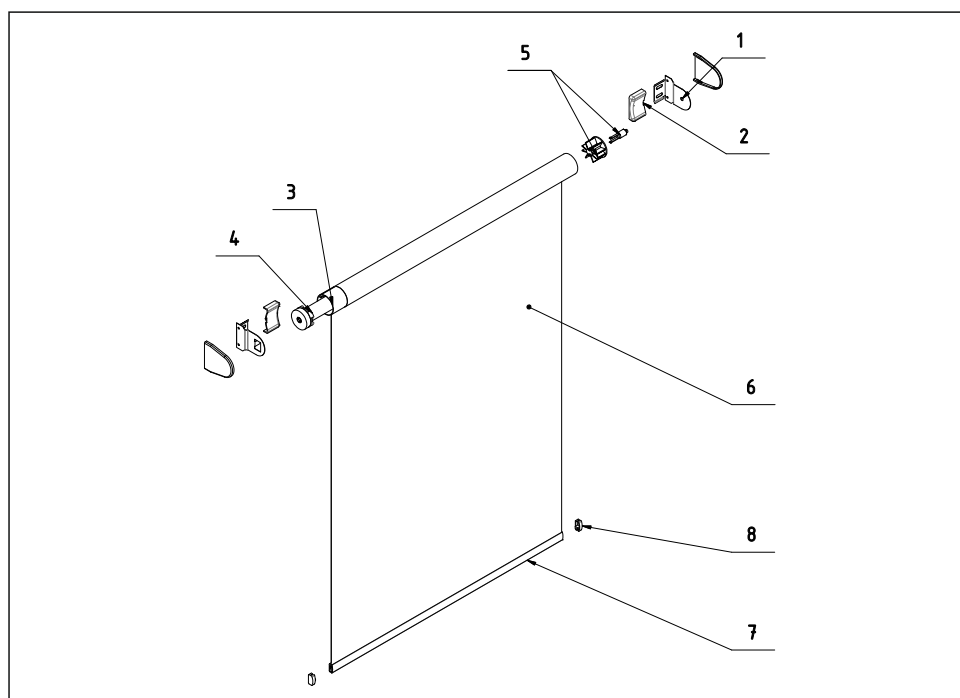
TECHNICKÉ INFORMACE



MOTOR



RADIO



LEGENDA

1. Držák roletky
2. Krytka držáku
3. Hřídel
4. Motor
5. Unašeč
6. Látky
7. Závaží látky
8. Koncovka závaží látky

JAZZ 38 MOTOROVÁ

TEXTILNÍ ROLETKA

TECHNICKÉ INFORMACE

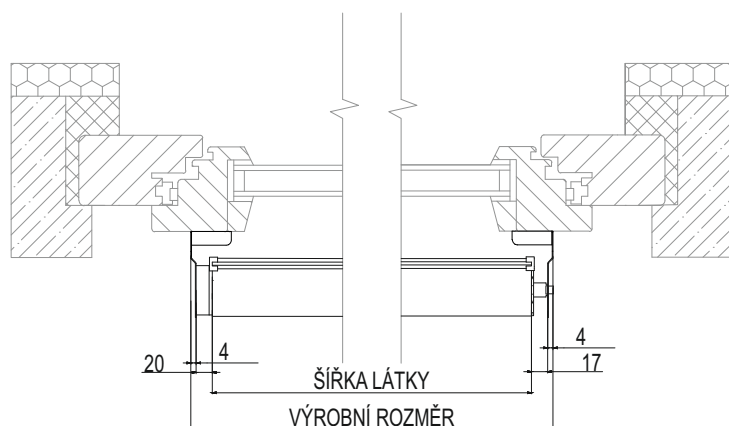
MAXIMÁLNÍ ROZMĚRY (mm)	DRUH LÁTKY							
	Screen (nehotlavá)	Adriana	Melisa	Tropic	Stella BO	Melisa BO	Melisa BO B/B	Melisa BO B/S
MINIMÁLNÍ ŠÍŘKA	viz tabulka motorového ovládání							
MAXIMÁLNÍ ŠÍŘKA	1950	2500	2500	1950	2500	2500	2500	2500
MAXIMÁLNÍ VÝŠKA	2250	2800	2800	2800	2500	2500	2500	2500

 Více informací k mezním rozměrům látek v sekci Důležitá upozornění na konci katalogu.

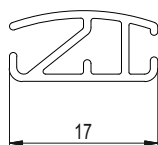
ZAMĚŘENÍ - PRO INVAZIVNÍ MONTÁŽ ŠROUBY

Šírku a výšku roletky udáváme včetně držáků.

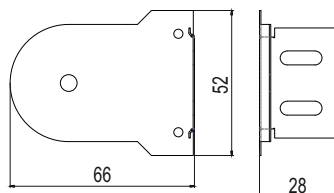
ZAMĚŘENÍ ŠÍŘKY



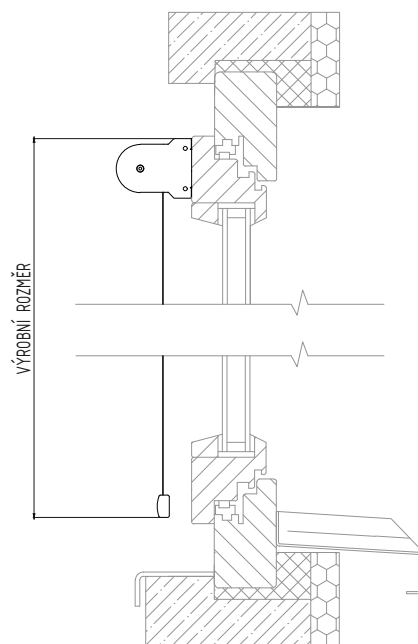
ZÁVAŽÍ LÁTKY



DRŽÁK ROLETKY

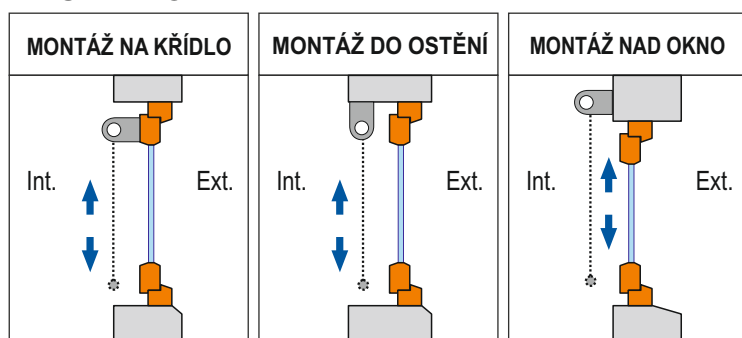


ZAMĚŘENÍ VÝŠKY



Od motoru vede viditelný napájecí kabel.

DRUHY MONTÁŽE



MONTÁŽ

Roletku je možné namontovat na zeď, do stropu i na křídlo okna. U všech typů montáží je nutné umístit držáky vůči sobě vodorovně. V opačném případě by mohlo docházet k nerovnoměrnému navijení látky a narušit tím funkčnost výrobku.

JAZZ 38 MOTOROVÁ

TEXTILNÍ ROLETKA

MOTOROVÉ OVLÁDÁNÍ

OZNAČENÍ MOTORU	TYP MOTORU	NASTAVENÍ	DĚLKA KABELU	BATERIE	PARAMETRY	MIN. ŠÍŘKA ROLETKY
MOTORY S INTEGROVANÝM PŘIJÍMAČEM DÁLKOVÉHO OVLÁDÁNÍ OVLÁDANÉ VYSÍLAČEM						
Motor ERTE FD25AE	rádiový	vysílač	1 m	NE	230V	550 mm
Motor ERTE FD25BE	rádiový	vysílač	1 m	ANO	12V	630 mm



Motor ERTE FD25BE je napájen integrovanou baterií.

DÁLKOVÉ OVLADAČE K MOTOROVÉMU OVLÁDÁNÍ

OZNAČENÍ OVLADAČE	TYP OVLADAČE	POČET KANÁLŮ	BARVA
RE 05-1	nástěnný	1	bílý
RE 06-2	nástěnný	2	bílý
RE 07-1	přenosný	1	bílý
RE 07-5	přenosný	5	bílý
RE 07-15	přenosný	15	bílý
RE 08-1	časový	1	bílý
RE 08-5	časový	5	bílý
RE 08-15	časový	15	bílý

PŘÍSLUŠENSTVÍ

NABÍJEČKA BATERIE - potřebná pro motor FD25BE

JAZZ 45

TEXTILNÍ ROLETKA



- Vhodná do rozměrů: max. šířka 3000 mm, max. výška 3000 (dle typu látky)
- Roletka je v provedení bez krytu návínů, volně visící
- Komponenty v bílé nebo černé barvě
- Konstrukce roletky umožňuje různé nastavení výšky stažení látky
- Invazivní montáž pomocí šroubů - do stropu
- na zeď



vhodné pro pergoly

ZÁKLADNÍ CENÍKOVÁ SESTAVA

LÁTKA: 100% polyester

VZOR LÁTKY: dle vzorníku

HŘÍDEL: hliníkový profil, průměr 45 mm

DRŽÁKY: kovové

BARVY DRŽÁKŮ: bílá, černá

ZÁVAŽÍ: hliníkové

BARVY ZÁVAŽÍ: bílá, černá

OVLÁDÁNÍ: řetízkem

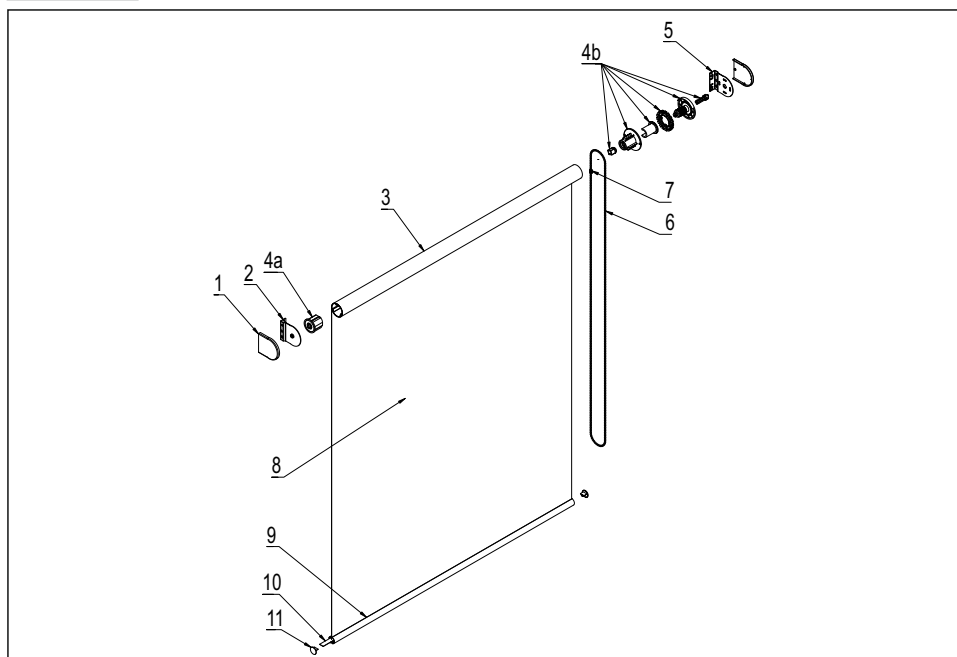
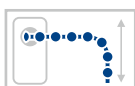
BARVA ŘETÍZKU: bílá, černá

UCHYCENÍ: strop, zeď

PŘÍPLATKY

LÁTKY: skupiny 2, 3, 4, 5 a 6

TECHNICKÉ INFORMACE



LEGENDA

1. Krytka držáku roletky
2. Držák roletky
3. Hřídel
- 4a, 4b Set převodového mechanismu
5. Držák převodovky
6. Řetízek
7. Spojka řetízku
8. Látky
9. Závaží látky
10. Lepicí pásek
11. Krytka spodního profilu

TECHNICKÉ INFORMACE

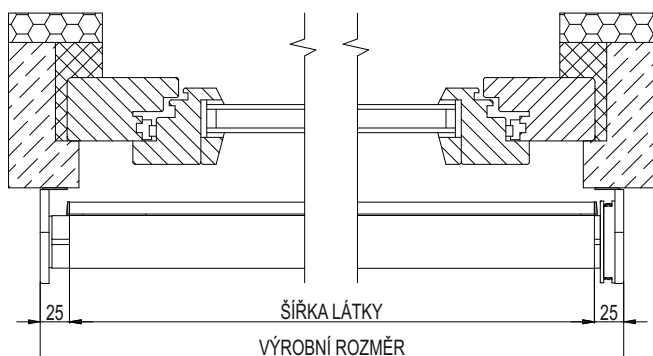
MEZNÍ ROZMĚRY (mm)	DRUH LÁTKY																
	Screen (nehoflavá)	Adriana	Melisa	Classic	Tendence I	Tendence II	Fern	Merkur (nehoflavá)	Nevada	Ortiga	Detroit	Stella BO	Melisa BO	Melisa BO B/B	Melisa BO B/S	Classic BO	
MIN. ŠÍŘKA	350																
A	MAX. ŠÍŘKA	2450	1950	1950	2950	2950	2250	2750	2800	2750	2750	2450	1950	1950	1950	1950	2950
	MAX. VÝŠKA	2500	3000	3000	3000	3000	3000	3000	3000	3000	2500	3000	2800	3000	3000	3000	3000
B	MAX. ŠÍŘKA	x	3000	3000	3000	3000	3000	x	3000	x	x	3000	3000	3000	3000	3000	
	MAX. VÝŠKA	x	1800	1800	2800	2800	2100	x	2650	x	x	2300	1800	1800	1800	1800	2800

i Maximální rozměry A nelze kombinovat s maximálními rozměry B a naopak.

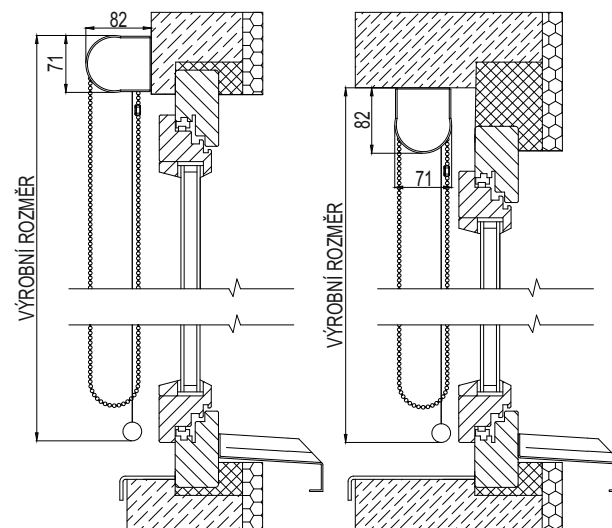
ZAMĚŘENÍ - PRO INVAZIVNÍ MONTÁŽ ŠROUBY

Šířku a výšku roletky udáváme včetně držáků.

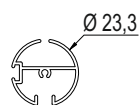
ZAMĚŘENÍ ŠÍŘKY



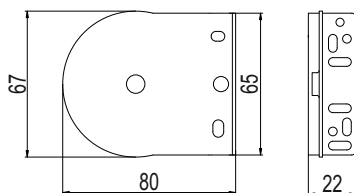
ZAMĚŘENÍ VÝŠKY



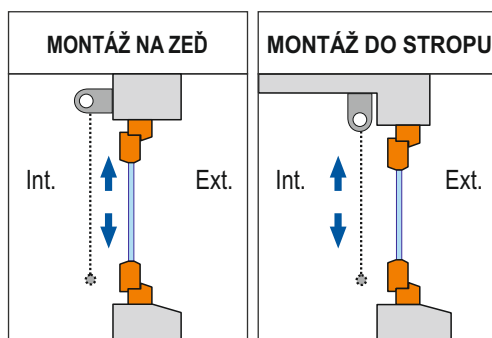
ZÁVAŽÍ LÁTKY



DRŽÁK ROLETKY



DRUHY MONTÁŽE



MONTÁŽ

Roletku je možné namontovat na zeď nebo do stropu. U obou typů montáží je nutné umístit držáky vůči sobě vodorovně. V opačném případě by mohlo docházet k nerovnoměrnému navijení látky a narušit tím funkčnost výrobku.

OPUS

TEXTILNÍ ROLETKA



- Vhodná do rozměrů: min. šířka 350 mm, max. šířka 2500 mm, max. výška 2800 mm (dle typu látky)
- Roletka je v provedení s krytem návinnu látky, bez krycích lišt
- Kryt návinnu (box) a závaží látky v barvě bílé, antracit či RAL
- Konstrukce roletky umožňuje různé nastavení výšky stažení látky
- Invazivní montáž pomocí šroubů - na strop
- na zeď



vhodné pro pergoly

ZÁKLADNÍ CENÍKOVÁ SESTAVA

LÁTKA: 100% polyester

VZOR LÁTKY: dle vzorníku

BOX: hliníkový profil

BARVA BOXU: bílá, antracit

HŘÍDEL: hliníkový profil, průměr 38 mm

DRŽÁKY A KRYTKY: kovové

BARVA DRŽÁKŮ: pozink

BARVA KRYTEK: bílá, antracit, černá

ZÁVAŽÍ LÁTKY: hliníkové

BARVA ZÁVAŽÍ LÁTKY: bílá, antracit

OVLÁDÁNÍ: řetízkem

BARVA ŘETÍZKU: bílá, antracit

UCHYCENÍ: strop, zeď

PŘÍPLATKY

LÁTKY: skupiny 2, 3, 4 a 5

BOX: doplnění boxu pruhem látky

BARVA BOXU: lakování RAL

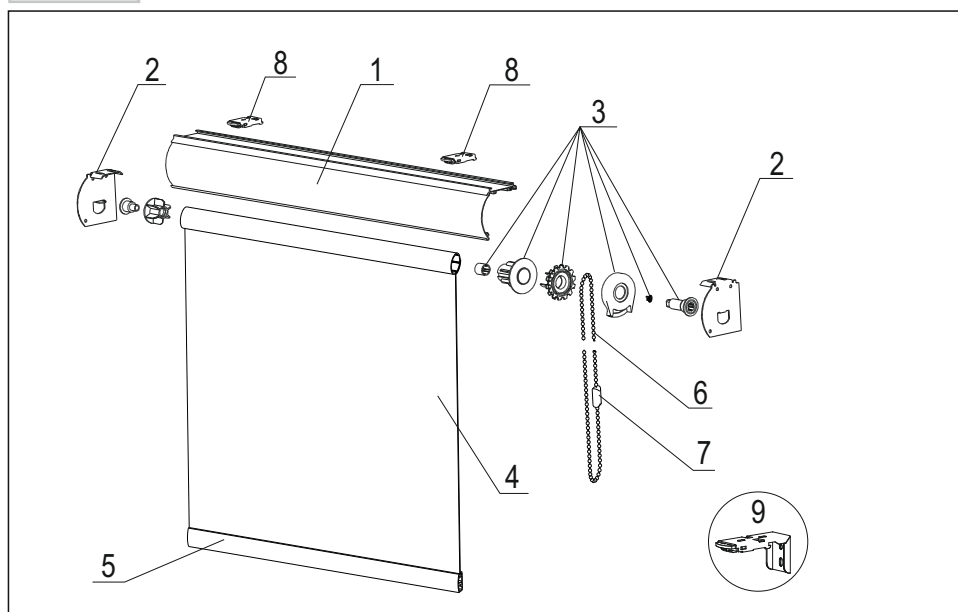
ZÁVAŽÍ LÁTKY:

BARVA ZÁVAŽÍ LÁTKY: lakování RAL



Při zvolení lakování boxu do jakékoliv barvy RAL, bude barva všech komponentů vždy černá.

TECHNICKÉ INFORMACE



LEGENDA

1. Box návinnu
2. Krytka boxu
3. Převodový mechanismus
4. Látky
5. Závaží látky
6. Ovládací řetízek
7. Spojka řetízku
8. Stropní držák boxu
9. Univerzální držák boxu

TECHNICKÉ INFORMACE

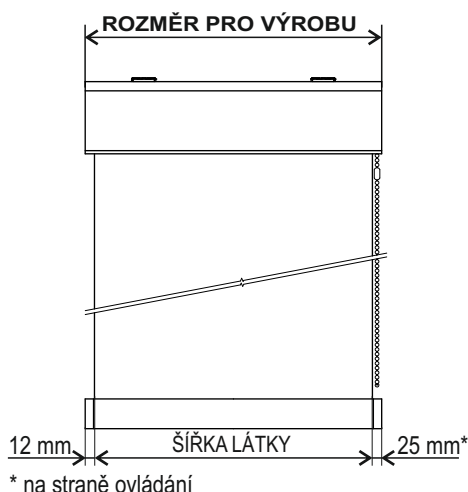
MAXIMÁLNÍ ROZMĚRY (mm)	DRUH LÁTKY							
	Screen (nehotivá)	Adriana	Melisa	Tropic	Stella BO	Melisa BO	Melisa BO B/B	Melisa BO B/S
MINIMÁLNÍ ŠÍŘKA	350	350	350	350	350	350	350	350
MAXIMÁLNÍ ŠÍŘKA	1950	2500	2500	1950	2500	2500	2500	2500
MAXIMÁLNÍ VÝŠKA	2800	2800	2800	2800	2500	2500	2500	2500

i Více informací k mezním rozměrům látek v sekci Důležitá upozornění na konci katalogu.

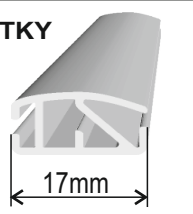
ZAMĚŘENÍ - PRO INVAZIVNÍ MONTÁŽ ŠROUBY

Šířku a výšku roletky udáváme včetně držáků.

ZAMĚŘENÍ ŠÍŘKY

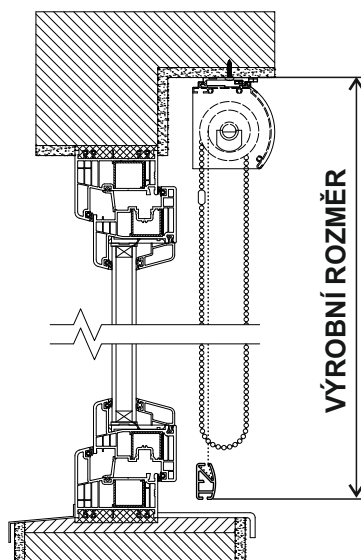


ZÁVAŽÍ LÁTKY

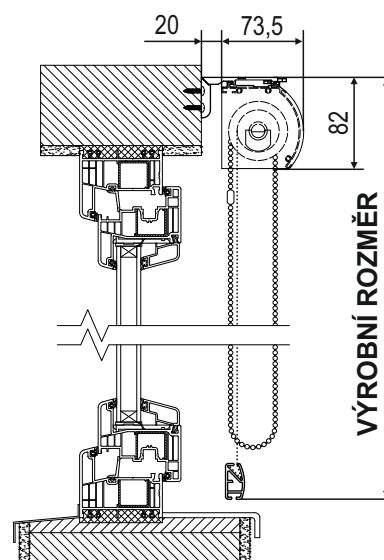


ZAMĚŘENÍ VÝŠKY

MONTÁŽ NA STROP

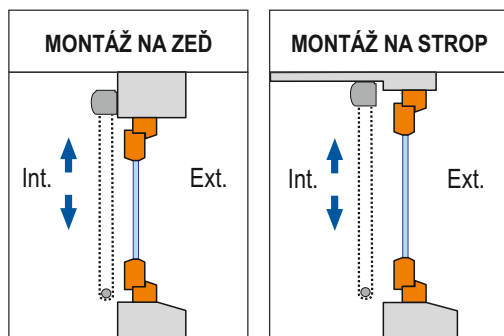


MONTÁŽ NA ZEĎ



i Maximální rozměr roletky je 2500 x 1900 mm, 1900 x 2500 mm nebo 1400 x 2800 mm (š x v).

DRUHY MONTÁŽE



MONTÁŽ

Textilní roletka OPUS je určena pro montáž na zeď nebo do stropu. U obou typů montáží musí být montážní držáky umístěny vodorovně, jinak dojde ke zkroucení boxu, což má za následek nesprávnou funkčnost výrobku. Je důležité umístit montážní držáky tak, aby byly max. 100 mm od okraje boxu textilní roletky. V případě 3, 4 a 5 ks rozmístíme montážní držáky rovnoměrně mezi krajní montážní držáky. Poté nasadíme box roletky do montážních držáků.

OPUS MOTOROVÁ

TEXTILNÍ ROLETKA



- Vhodná do rozměrů: max. šířka 2500 mm, max. výška 2800 mm (dle typu látky)
- Roletka je v provedení s krytem návinnu látky, bez krycích lišt
- Kryt návinnu (box) a závaží látky v barvě bílé, antracit či RAL
- Konstrukce roletky umožňuje různé nastavení výšky stažení látky
- Invazivní montáž pomocí šroubů - na strop
- na zeď



vhodné pro pergoly

ZÁKLADNÍ CENÍKOVÁ SESTAVA

LÁTKA: 100% polyester

VZOR LÁTKY: dle vzorníku

BOX: hliníkový profil

BARVA BOXU: bílá, antracit

HŘÍDEL: hliníkový profil, průměr 38 mm

DRŽÁKY A KRYTKY: kovové

BARVA DRŽÁKŮ: pozink

BARVA KRYTEK: bílá, antracit, černá

ZÁVAŽÍ LÁTKY: hliníkové

BARVA ZÁVAŽÍ LÁTKY: bílá, antracit

OVLÁDÁNÍ: motoricky

UCHYCENÍ: strop, zeď

PŘÍPLATKY

LÁTKY: skupiny 2, 3, 4 a 5

BOX: doplnění boxu pruhem látky

BARVA BOXU: lakování RAL

ZÁVAŽÍ LÁTKY:

BARVA ZÁVAŽÍ LÁTKY: lakování RAL



Při zvolení lakování boxu do jakékoliv barvy RAL, bude barva všech komponentů vždy černá.

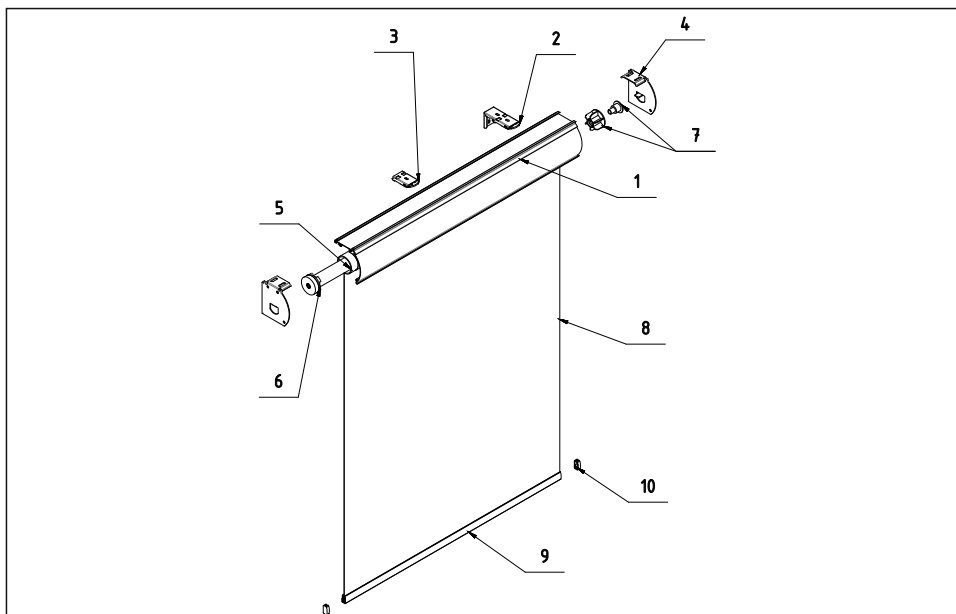
TECHNICKÉ INFORMACE



MOTOR



RADIO



LEGENDA

1. Kryt boxu
2. Držák do stěny
3. Držák do stropu
4. Bočnice
5. Hřídel
6. Motor
7. Unašeč
8. Látky
9. Závaží látky
10. Koncovka závaží látky

OPUS MOTOROVÁ

TEXTILNÍ ROLETKA

TECHNICKÉ INFORMACE

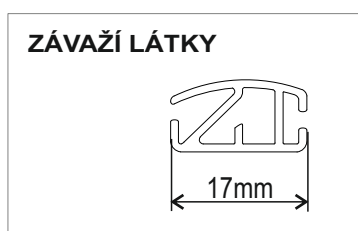
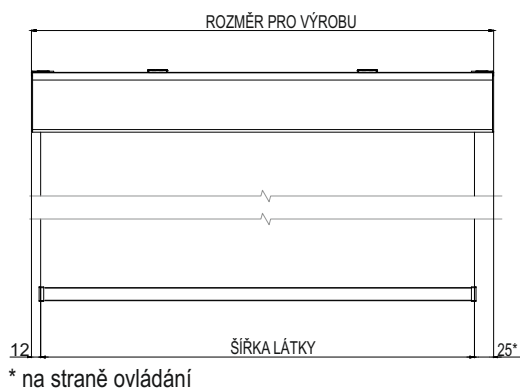
MAXIMÁLNÍ ROZMĚRY (mm)	DRUH LÁTKY							
	Screen (nehorišlavá)	Adriana	Melisa	Tropic	Stella BO	Melisa BO	Melisa BO B/B	Melisa BO B/S
MINIMÁLNÍ ŠÍŘKA	viz tabulka motorového ovládání							
MAXIMÁLNÍ ŠÍŘKA	1950	2500	2500	1950	2500	2500	2500	2500
MAXIMÁLNÍ VÝŠKA	2800	2800	2800	2800	2500	2500	2500	2500

i Více informací k mezním rozměrům látek v sekci Důležitá upozornění na konci katalogu.

ZAMĚŘENÍ - PRO INVAZIVNÍ MONTÁŽ ŠROUBY

Šířku a výšku roletky udáváme včetně držáků.

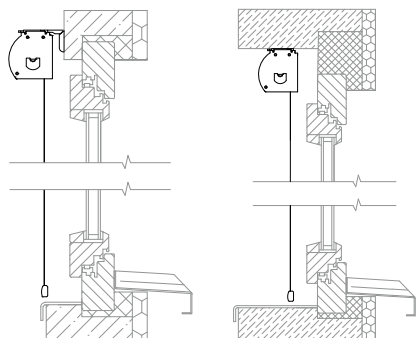
ZAMĚŘENÍ ŠÍŘKY



DRUHY MONTÁŽE

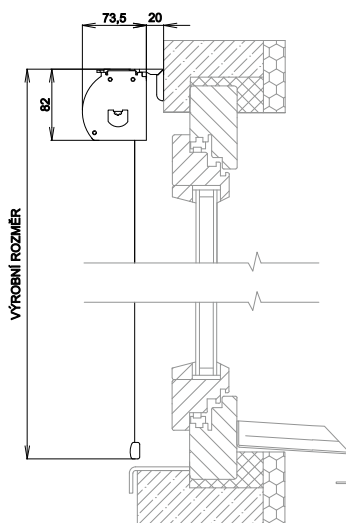
MONTÁŽ NA ZEĎ

MONTÁŽ NA STROP

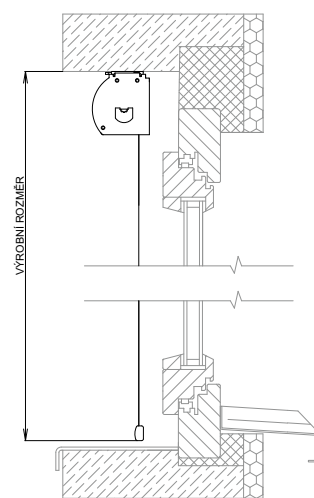


ZAMĚŘENÍ VÝŠKY

MONTÁŽ NA ZEĎ



MONTÁŽ NA STROP



i Maximální rozměr roletky je 2500 x 1900 mm, 1900 x 2500 mm nebo 1400 x 2800 mm (š x v).
Od motoru vede viditelný napájecí kabel.

MONTÁŽ

Textilní roletka OPUS je určena pro montáž na zeď nebo do stropu. U obou typů montáží musí být montážní držáky umístěny vodorovně, jinak dojde ke zkroucení boxu, což má za následek nesprávnou funkčnost výrobku. Je důležité umístit montážní držáky tak, aby byly max. 100 mm od okraje boxu textilní roletky. V případě 3, 4 a 5 ks rozmístíme montážní držáky rovnoměrně mezi krajní montážní držáky. Poté nasadíme box roletky do montážních držáků.

OPUS MOTOROVÁ

TEXTILNÍ ROLETKA

MOTOROVÉ OVLÁDÁNÍ

OZNAČENÍ MOTORU	TYP MOTORU	NASTAVENÍ	DÉLKA KABELU	BATERIE	PARAMETRY	MIN. ŠÍŘKA ROLETKY
MOTORY S INTEGROVANÝM PŘIJÍMAČEM DÁLKOVÉHO OVLÁDÁNÍ OVLÁDANÉ VYSÍLAČEM						
Motor ERTE FD25AE	rádiový	vysílač	1 m	NE	230V	550 mm
Motor ERTE FD25BE	rádiový	vysílač	1 m	ANO	12V	630 mm



Motor ERTE FD25BE je napájen integrovanou baterií.

DÁLKOVÉ OVLADAČE K MOTOROVÉMU OVLÁDÁNÍ

OZNAČENÍ OVLADAČE	TYP OVLADAČE	POČET KANÁLŮ	BARVA
RE 05-1	nástěnný	1	bílý
RE 06-2	nástěnný	2	bílý
RE 07-1	přenosný	1	bílý
RE 07-5	přenosný	5	bílý
RE 07-15	přenosný	15	bílý
RE 08-1	časový	1	bílý
RE 08-5	časový	5	bílý
RE 08-15	časový	15	bílý

PŘÍSLUŠENSTVÍ

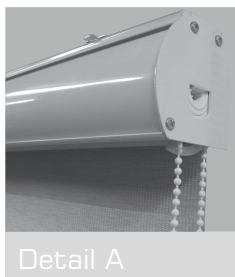
NABÍJEČKA BATERIE - potřebná pro motor FD25BE

OPUS DEN/NOC

TEXTILNÍ ROLETKA



- Vhodná do rozměrů: min. šířka 350 mm, max. šířka 2400 mm, max. výška 2500 mm
- Roletka je v provedení s krytem návínu látky, bez krycích lišt
- Kryt návínu (box) a závaží látky v barvě bílé, antracit či RAL
- Konstrukce roletky umožňuje různé nastavení výšky stažení látky
- Invazivní montáž pomocí šroubů - na strop
- na zeď



ZÁKLADNÍ CENÍKOVÁ SESTAVA

- LÁTKA:** 100% polyester
VZOR LÁTKY: dle vzorníku
- BOX:** hliníkový profil
BARVA BOXU: bílá, antracit
- HŘÍDEL:** hliníkový profil, průměr 38 mm
- DRŽÁKY A KRYTKY:** kovové
BARVA DRŽÁKŮ: pozink
BARVA KRYTEK: bílá, antracit, černá
- ZÁVAŽÍ LÁTKY:** hliníkové
BARVA ZÁVAŽÍ LÁTKY: bílá, antracit
- OVLÁDÁNÍ:** nekonečný řetízek se závažím (délky řetízku: 30, 50, 75, 100, 125, 150, 175 cm)
BARVA NEKONEČNÉHO ŘETÍZKU: bílá, antracit
BARVA ZÁVAŽÍ: bílá/transparentní, antracit/transparentní
(sladěno s barvou nekonečného řetízku)
- UCHYCENÍ:** strop, zeď

PŘÍPLATKY

- LÁTKA:** skupiny 2, 3, 4 a 5
- BOX:** doplnění boxu pruhem látky (nelze u látky Alyssia)
BARVA BOXU: lakování RAL
- ZÁVAŽÍ LÁTKY:**
BARVA ZÁVAŽÍ LÁTKY: lakování RAL



Při zvolení lakování boxu do jakékoliv barvy RAL, bude barva komponentů v kombinaci černá a transparentní.

TECHNICKÉ INFORMACE

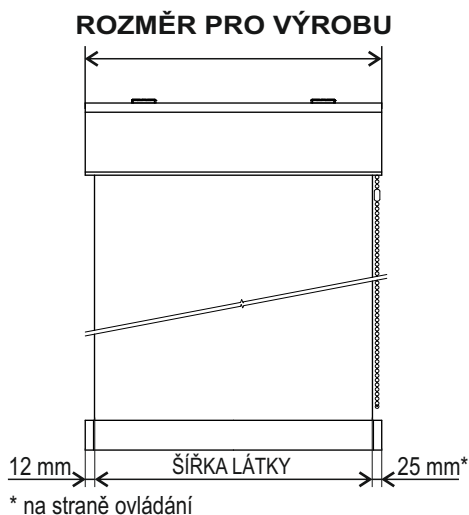
MAXIMÁLNÍ ROZMĚRY (mm)	DRUH LÁTKY										
	Grace	Grace II	Grace III	Grace IV	Grace V	Grace VI	Grace VII	Grace VIII	Alyssia	Alyssia II	Alyssia III
MINIMÁLNÍ ŠÍŘKA	350	350	350	350	350	350	350	350	350	350	350
MAXIMÁLNÍ ŠÍŘKA	2400	2400	2400	2400	2400	2400	2400	2400	2400	2400	2400
MAXIMÁLNÍ VÝŠKA	2500	2500	2500	2500	2500	2500	2500	2500	2500	2500	2500

TECHNICKÉ INFORMACE

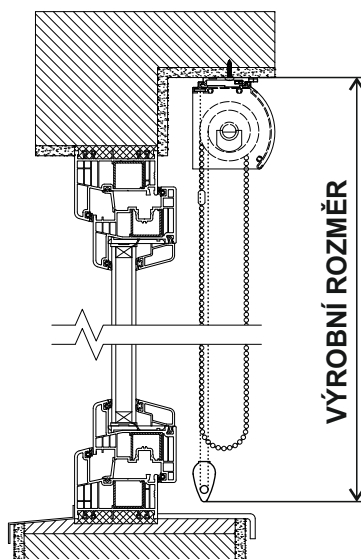
ZAMĚŘENÍ - PRO INVAZIVNÍ MONTÁŽ ŠROUBY

Šířku a výšku roletky udáváme včetně držáků.

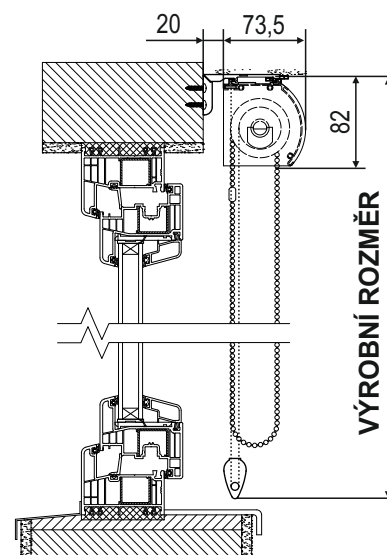
ZAMĚŘENÍ ŠÍŘKY



ZAMĚŘENÍ VÝŠKY MONTÁŽ NA STROP



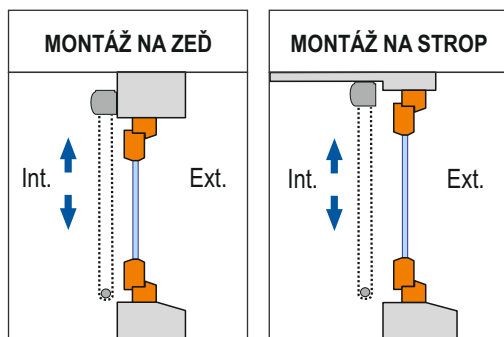
MONTÁŽ NA ZEĎ



ZÁVAŽÍ NEKONEČNÉHO ŘETÍZKU



DRUHY MONTÁŽE



MONTÁŽ

Textilní roletka OPUS je určena pro montáž na zeď nebo do stropu. U obou typů montáží musí být montážní držáky umístěny vodorovně, jinak dojde ke zkroucení boxu, což má za následek nesprávnou funkčnost výrobku. Je důležité umístit montážní držáky tak, aby byly max. 100 mm od okraje boxu textilní roletky. V případě 3, 4 a 5 ks rozmístíme montážní držáky rovnoměrně mezi krajní montážní držáky. Poté nasadíme box roletky do montážních držáků.

OPUS S LÁTKOU TRIPLE

TEXTILNÍ ROLETKA



- Vhodná do rozměrů: min. šířka 350 mm, max. šířka 1500 mm, max. výška 2530 mm
- Roletka je v provedení s krytem návinnu látky, bez krycích lišt
- Kryt návinnu (box) a závaží látky v barvě bílé
- Konstrukce roletky umožňuje různé nastavení výšky stažení látky
- Invazivní montáž pomocí šroubů - na strop
- na zeď

ZÁKLADNÍ CENÍKOVÁ SESTAVA

LÁTKA: 100% polyester

VZOR LÁTKY: dle vzorníku

BOX: hliníkový profil

BARVA BOXU: bílá

HŘÍDEL: hliníkový profil, průměr 38 mm

DRŽÁKY A KRYTKY: kovové

BARVA DRŽÁKŮ: pozink

BARVA KRYTEK: bílá

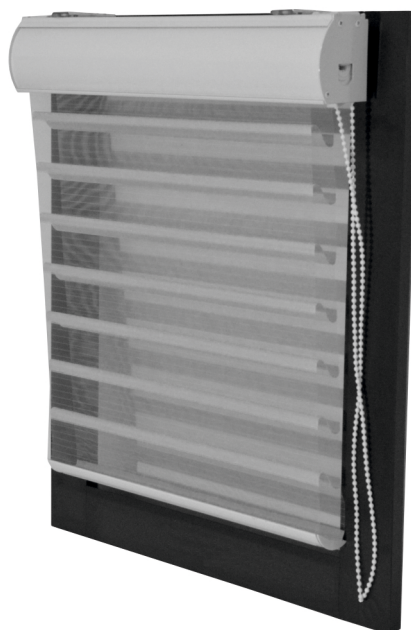
ZÁVAŽÍ LÁTKY: hliníkové

BARVA ZÁVAŽÍ LÁTKY: bílá

OVLÁDÁNÍ: řetízkem

BARVA ŘETÍZKU: bílá

UCHYCENÍ: strop, zeď



OPUS S LÁTKOU TRIPLE

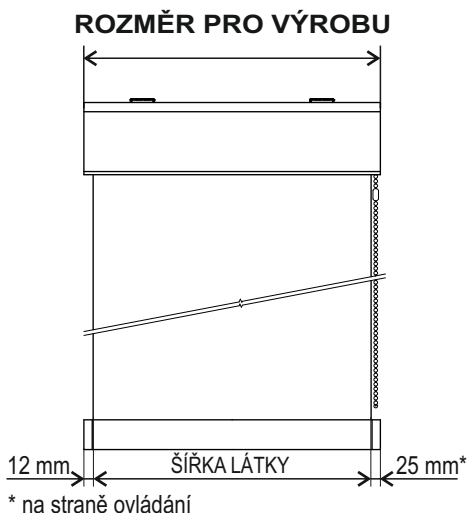
TEXTILNÍ ROLETKA

TECHNICKÉ INFORMACE

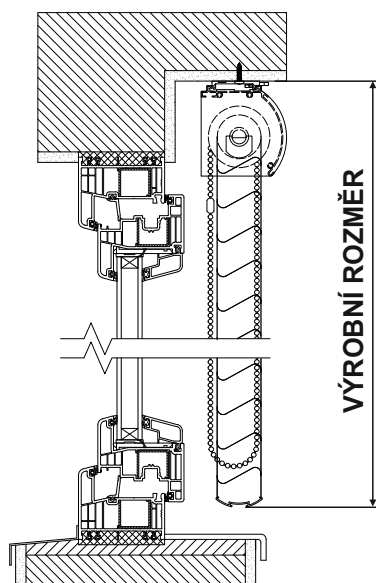
ZAMĚŘENÍ - PRO INVAZIVNÍ MONTÁŽ ŠROUBY

Šírku a výšku roletky udáváme včetně držáků.

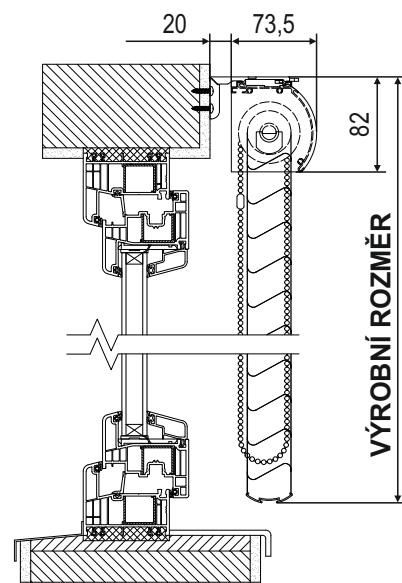
ZAMĚŘENÍ ŠÍŘKY



ZAMĚŘENÍ VÝŠKY MONTÁŽ NA STROP




MONTÁŽ NA ZEĎ



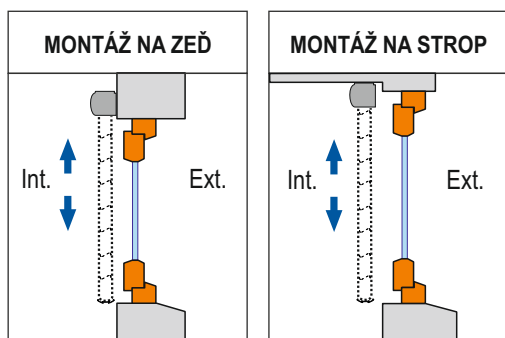
Z DŮVODU TECHNOLOGICKÉHO POSTUPU VÝROBY MUSÍ MÍT VÝROBEK VÝŠKU:

VÝROBNÍ VÝŠKA ROLETKY (mm)

500	660	830	990	1160	1320	1490	1650	1820	1980	2150	2310	2480
550	720	880	1050	1210	1380	1540	1710	1870	2040	2200	2370	2530
610	770	940	1100	1270	1430	1600	1760	1930	2090	2260	2420	

 Tolerance výrobní výšky je ± 5 mm.

DRUHY MONTÁŽE



MONTÁŽ

Textilní roletka OPUS je určena pro montáž na zeď nebo do stropu. U obou typů montáží musí být montážní držáky umístěny vodorovně, jinak dojde ke zkroucení boxu, což má za následek nesprávnou funkčnost výrobku. Je důležité umístit montážní držáky tak, aby byly max. 100 mm od okraje boxu textilní roletky. V případě 3, 4 a 5 ks rozmístíme montážní držáky rovnoměrně mezi krajní montážní držáky. Poté nasadíme box roletky do montážních držáků.

SONATA

TEXTILNÍ ROLETKA



- Vhodná do rozměrů: min. šířka 350 mm, max. šířka 2700 mm, max. výška 2800 mm (dle typu látky)
- Roletka s uzavřeným kovovým boxem s možností vodicích lišt
- Box a závaží látky v barvě bílé, antracit a stříbrné
- Invazivní montáž pomocí šroubů - na strop
- na zeď



vhodné pro pergoly

ZÁKLADNÍ CENÍKOVÁ SESTAVA

LÁTKA: 100% polyester

VZOR LÁTKY: dle vzorníku

BOX: extrudovaný hliníkový profil

BARVA BOXU: bílá, antracit, stříbrná

HŘÍDEL: hliníkový profil, průměr 25 mm

DRŽÁKY: kovové klipy

ZÁVAŽÍ LÁTKY: hliníkové

BARVA ZÁVAŽÍ LÁTKY: bílá, antracit, stříbrná

OVLÁDÁNÍ: řetízkem

BARVA ŘETÍZKY: bílá, antracit, stříbrná

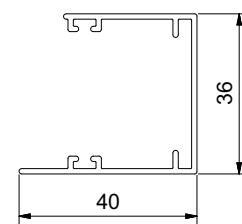
UCHYCENÍ: strop, zeď

PŘÍPLATKY

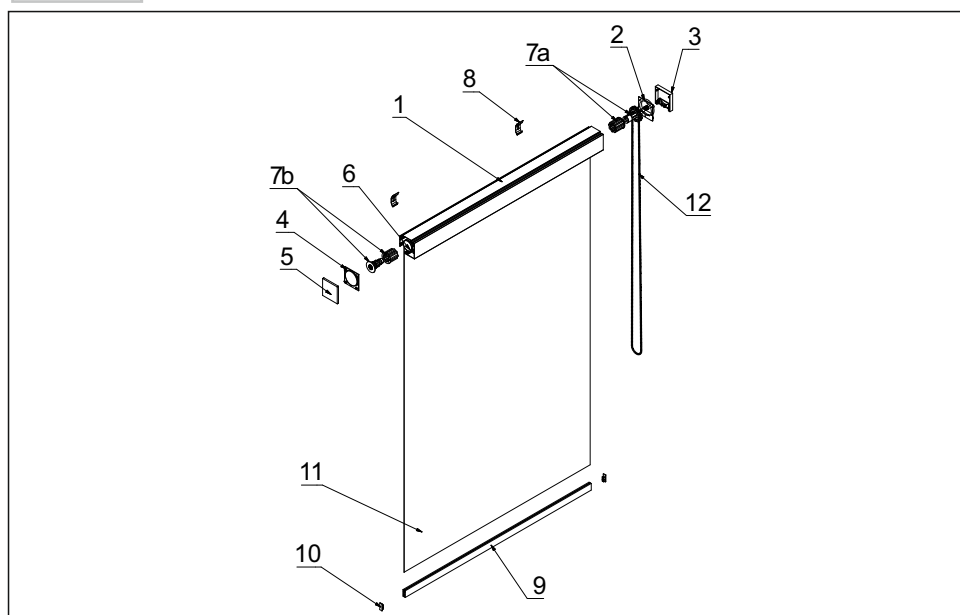
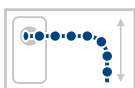
LÁTKY: skupiny 2, 3, 4 a 5

VODICÍ LIŠTY

VODICÍ LIŠTA



TECHNICKÉ INFORMACE



LEGENDA

1. box návínu
2. držák převodovky
3. krytka držáku převodovky
4. držák roletky
5. krytka držáku roletky
6. hřídel
- 7a, 7b. set převodového mechanismu
8. montážní klip
9. spodní závaží látky
10. koncovka spodního závaží
11. látka
12. ovládací řetízek

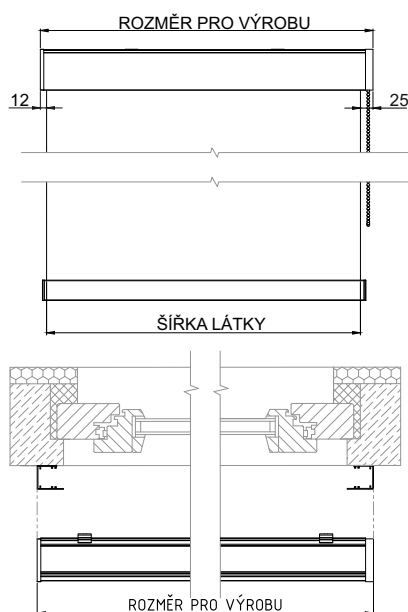
TECHNICKÉ INFORMACE

MAXIMÁLNÍ ROZMĚRY (mm)	DRUH LÁTKY							
	Screen (nehoflavá)	Adriana	Melisa	Tropic	Stella BO	Melisa BO	Melisa BO B/B	Melisa BO B/S
MINIMÁLNÍ ŠÍŘKA	350	350	350	350	350	350	350	350
MAXIMÁLNÍ ŠÍŘKA	1950	2700	2700	1950	2700	2700	2700	2700
MAXIMÁLNÍ VÝŠKA	2800	2800	2800	2800	2500	2500	2500	2500

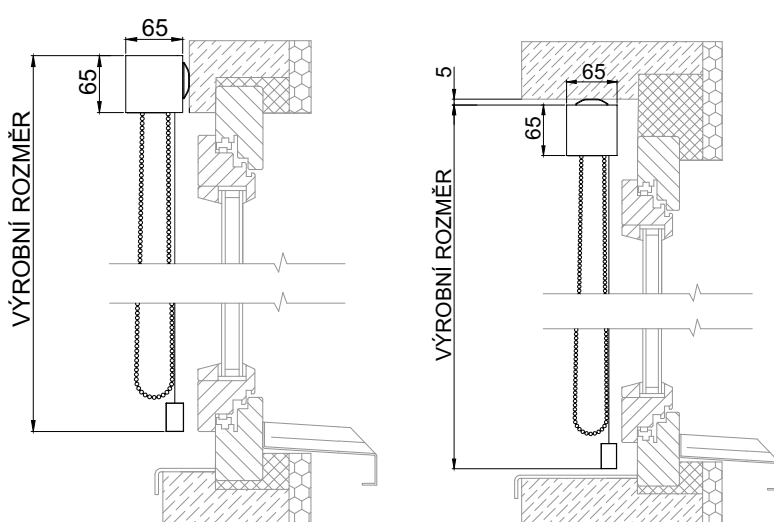
i Více informací k mezním rozměrům látek v sekci Důležitá upozornění na konci katalogu.

ZAMĚŘENÍ

ZAMĚŘENÍ ŠÍŘKY



ZAMĚŘENÍ VÝŠKY



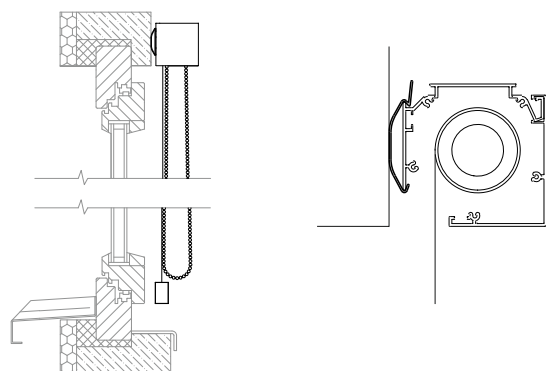
V případě zaměření pro montáž do stropu se do výrobního rozměru nezapočítává montážní klip. Je nutno tedy odečíst od celkové naměřené výšky 5 mm.

MONTÁŽ

Montážní klipy musí být umístěny rovnoběžně, aby nedošlo ke zkroucení boxu. To by mělo za následek špatnou funkčnost výrobku. Krajiní klipy umístěte max. 100 mm od kraje, další pak rovnoměrně mezi sebou. Po uchytení montážních klipů do nich nacvakněte box.

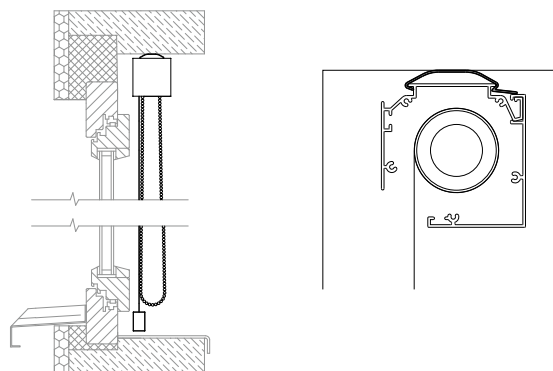
MONTÁŽ NA ZEĎ

V případě montáže na zeď otočte montážní klip tak, aby směřoval „zobáčkem“ nahoru.



MONTÁŽ DO STROPU

V případě montáže do stropu otočte montážní klip tak, aby směřoval „zobáčkem“ do interiéru.



Roletka s vodicími lištami je vhodná pouze pro montáž před otvor.

SONATA DEN/NOC

TEXTILNÍ ROLETKA



- Vhodná do rozměrů: min. šířka 350 mm, max. šířka 2400 mm, max. výška 2500 mm
- Roletka s uzavřeným kovovým boxem s možností vodicích lišt
- Box a závaží látky v barvě bílé, antracit a stříbrné
- Invazivní montáž pomocí šroubů - na strop
- na zeď



vhodné pro pergoly

ZÁKLADNÍ CENÍKOVÁ SESTAVA

LÁTKA: 100% polyester

VZOR LÁTKY: dle vzorníku

BOX: extrudovaný hliníkový profil

BARVA BOXU: bílá, antracit, stříbrná

HŘÍDEL: hliníkový profil, průměr 38 mm

DRŽÁKY: kovové klipy

ZÁVAŽÍ LÁTKY: hliníkové

BARVA ZÁVAŽÍ LÁTKY: bílá, antracit, stříbrná

OVLÁDÁNÍ: řetězovou smyčkou

BARVA ŘETÍZKY: bílá, antracit, stříbrná

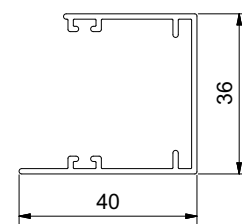
UCHYCENÍ: strop, zeď

PŘÍPLATKY

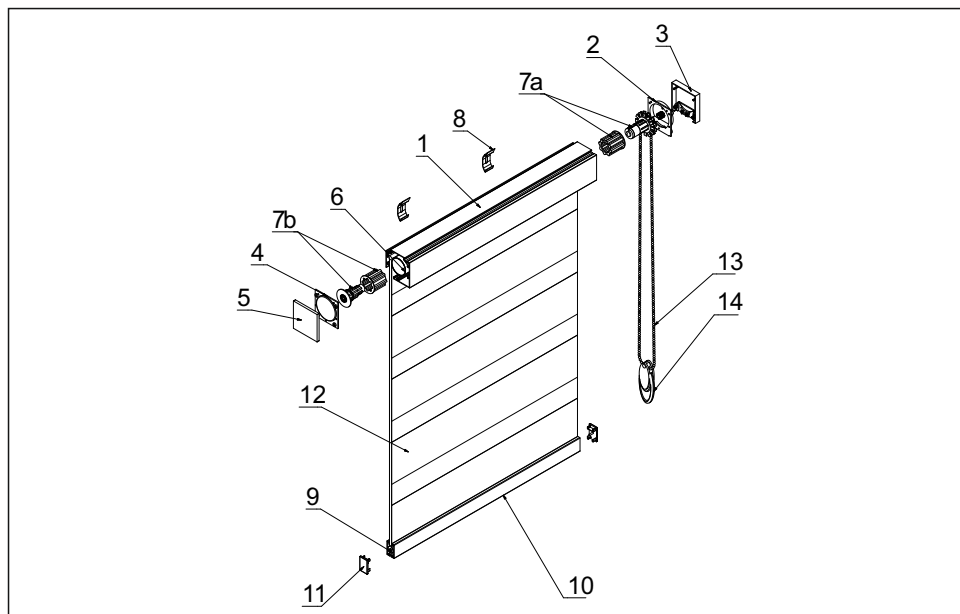
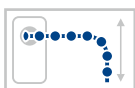
LÁTKY: skupiny 2, 3, 4 a 5

VODICÍ LIŠTY

VODICÍ LIŠTA



TECHNICKÉ INFORMACE



LEGENDA

1. box návinu
2. držák převodovky
3. krytka držáku převodovky
4. držák roletky
5. krytka držáku roletky
6. hřídel
- 7a, 7b. set převodového mechanismu
8. montážní klip
9. trubka závaží látky
10. spodní závaží látky
11. koncovka spodního závaží
12. látka
13. ovládací řetízek
14. závaží řetízku

SONATA DEN/NOC

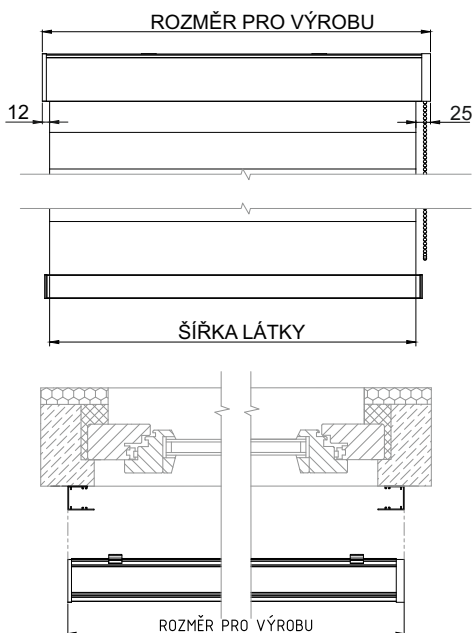
TEXTILNÍ ROLETKA

TECHNICKÉ INFORMACE

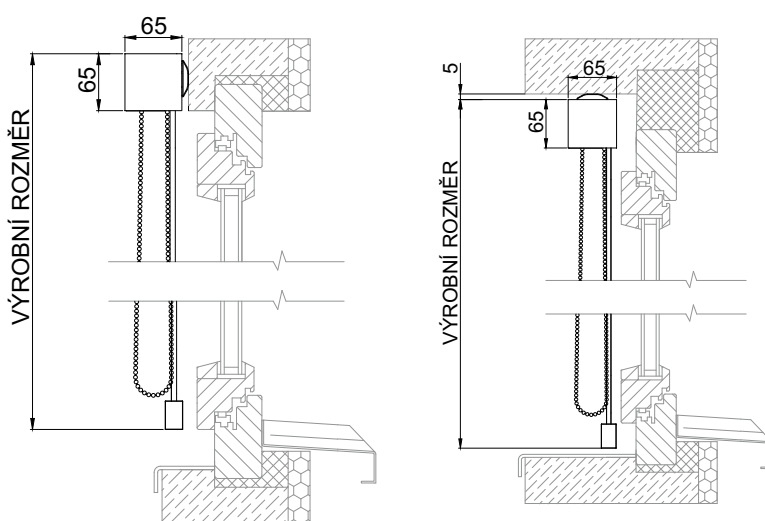
MAXIMÁLNÍ ROZMĚRY (mm)	DRUH LÁTKY										
	Grace	Grace II	Grace III	Grace IV	Grace V	Grace VI	Grace VII	Grace VIII	Alyssia	Alyssia II	Alyssia III
MINIMÁLNÍ ŠÍŘKA	350	350	350	350	350	350	350	350	350	350	350
MAXIMÁLNÍ ŠÍŘKA	2400	2400	2400	2400	2400	2400	2400	2400	2400	2400	2400
MAXIMÁLNÍ VÝŠKA	2500	2500	2500	2500	2500	2000	2500	2500	2500	2500	2500

ZAMĚŘENÍ

ZAMĚŘENÍ ŠÍŘKY



ZAMĚŘENÍ VÝŠKY



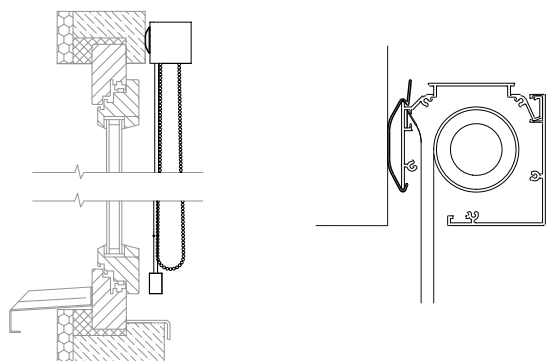
V případě zaměření pro montáž do stropu se do výrobního rozměru nezapočítává montážní klip. Je nutno tedy odečíst od celkové naměřené výšky 5 mm.

MONTÁŽ

Montážní klipy musí být umístěny rovnoběžně, aby nedošlo ke zkroucení boxu. To by mělo za následek špatnou funkčnost výrobku. Krajiní klipy umístěte max. 100 mm od kraje, další pak rovnoměrně mezi sebou. Po uchycení montážních klipů do nich navlekněte box.

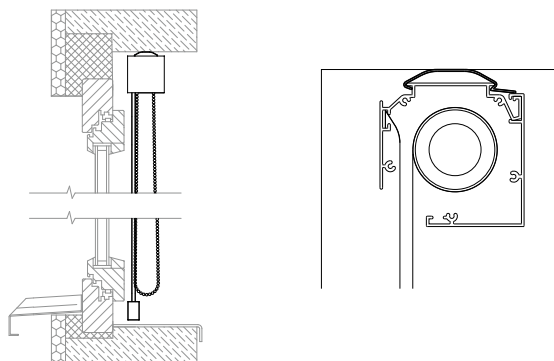
MONTÁŽ NA ZEĎ

V případě montáže na zeď otočte montážní klip tak, aby směřoval „zobáčkem“ nahoru.



MONTÁŽ DO STROPU

V případě montáže do stropu otočte montážní klip tak, aby směřoval „zobáčkem“ do interiéru.



Roletka s vodicími lištami je vhodná pouze pro montáž před otvor.

SONATA XL

TEXTILNÍ ROLETKA



- Vhodná do rozměrů: min. šířka 350 mm, max. šířka 3000 mm, max. výška 3000 mm (dle typu látky)
- Roletka s uzavřeným kovovým boxem s možností vodicích lišt
- Box a závaží látky v barvě bílé, antracit a stříbrné
- Invazivní montáž pomocí šroubů - na strop
- na zeď



vhodné pro pergoly

ZÁKLADNÍ CENÍKOVÁ SESTAVA

LÁTKA: 100% polyester

VZOR LÁTKY: dle vzorníku

BOX: extrudovaný hliníkový profil

BARVA BOXU: bílá, antracit, stříbrná

HŘÍDEL: hliníkový profil, průměr 38 mm

DRŽÁKY: plastové montážní držáky

ZÁVAŽÍ LÁTKY: hliníkové

BARVA ZÁVAŽÍ LÁTKY: bílá, antracit, stříbrná

OVLÁDÁNÍ: řetízkem

BARVA ŘETÍZKU: bílá, antracit, stříbrná

UCHYCENÍ: strop, zeď

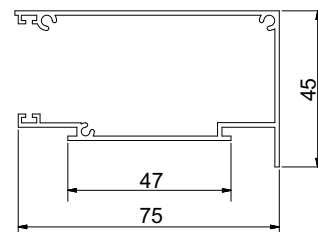
PŘÍPLATKY

OVLÁDÁNÍ: motorické

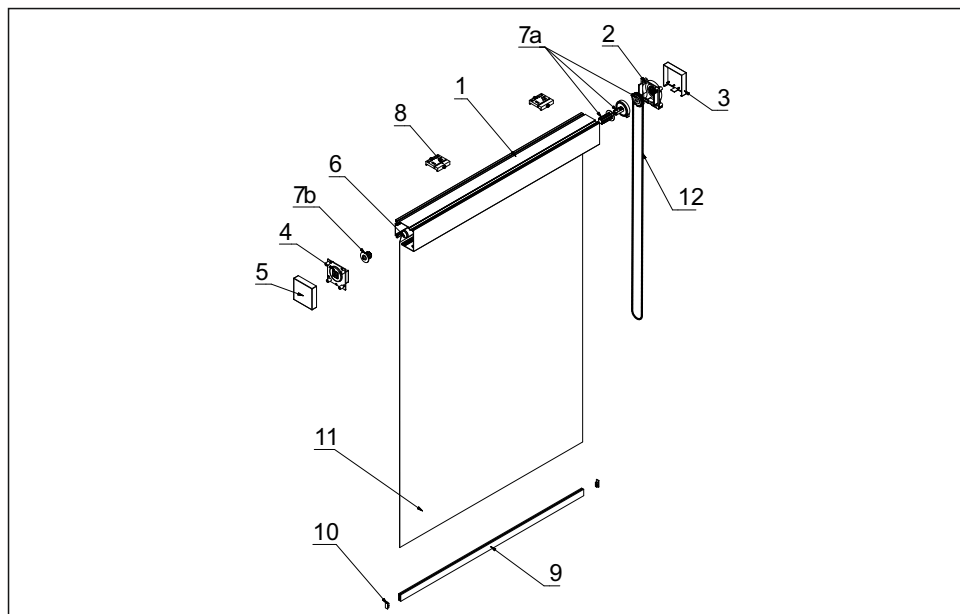
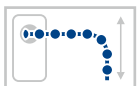
LÁTKY: skupiny 2, 3, 4 a 5

VODICÍ LIŠTY

VODICÍ LIŠTA



TECHNICKÉ INFORMACE



LEGENDA

1. box návínu
2. držák převodovky
3. krytka držáku převodovky
4. držák roletky
5. krytka držáku roletky
6. hřídel
- 7a, 7b. set převodového mechanismu
8. držák boxu
9. spodní závaží látky
10. koncovka závaží látky
11. látka
12. ovládací řetízek

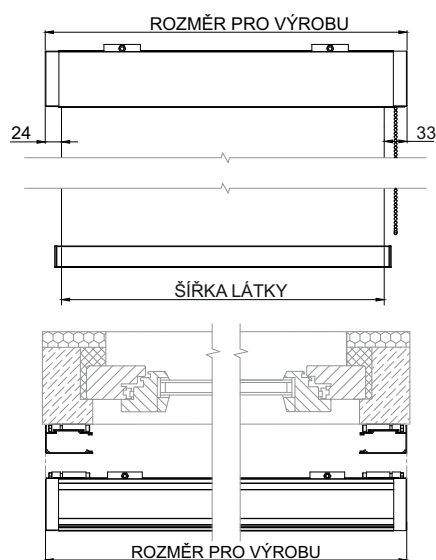
TECHNICKÉ INFORMACE

MAXIMÁLNÍ ROZMĚRY (mm)	DRUH LÁTKY							
	Screen (neholiavá)	Adriana	Melisa	Tropic	Stella BO	Melisa BO	Melisa BO B/B	Melisa BO B/S
MINIMÁLNÍ ŠÍŘKA	350	350	350	350	350	350	350	350
MAXIMÁLNÍ ŠÍŘKA	1950	3000	3000	1950	3000	3000	3000	3000
MAXIMÁLNÍ VÝŠKA	3000	3000	3000	3000	3000	3000	3000	3000

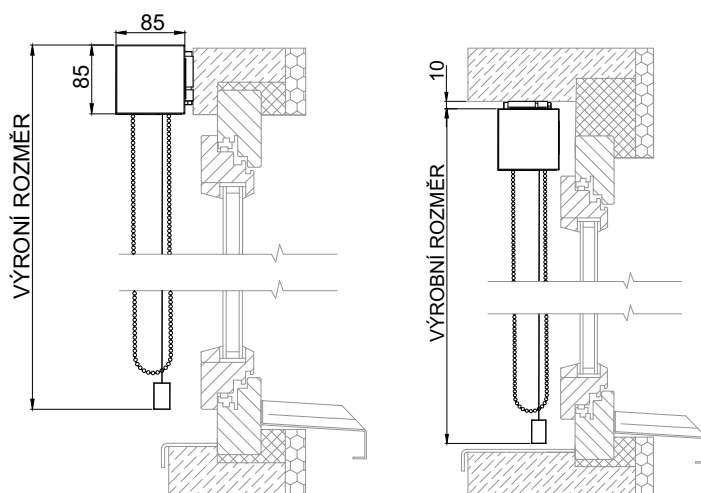
i Více informací k mezním rozměrům látek v sekci Důležitá upozornění na konci katalogu.

ZAMĚŘENÍ

ZAMĚŘENÍ ŠÍŘKY



ZAMĚŘENÍ VÝŠKY



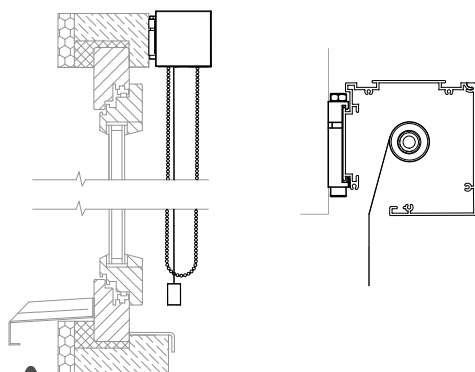
V případě zaměření pro **montáž do stropu** se do výrobního rozměru nezapočítává držák boxu. Je nutno tedy odečíst od celkové naměřené výšky **10 mm**.

MONTÁŽ

Držáky musí být umístěny rovnoběžně, aby nedošlo ke zkroucení boxu. To by mělo za následek špatnou funkčnost výrobku. Krajiní držáky umístíte max. 100 mm od kraje, další pak rovnoměrně mezi sebou. Držáky musí být orientovány vždy tak, aby byla přístupná hlavička šroubku pro jeho dotažení. Po montáži držáků do nich nasuňte box a dotáhněte šroubky. Vodicí lišty namontujte po usazení boxu pomocí držáků tak, aby byly doraženy až k boxu. Je nutné dodržet jejich rovnoběžnost a pravouhlost vůči boxu, aby byla zajištěna správná funkce roletky.

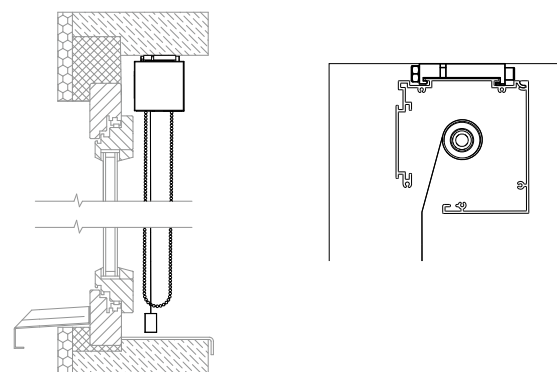
MONTÁŽ NA ZEĎ

V případě montáže na zeď otočte držáky tak, aby směřovaly hlavičkou šroubku dolů.



MONTÁŽ DO STROPU

V případě montáže do stropu otočte držáky tak, aby směřovaly hlavičkou šroubku do interiéru.



Roletka s vodicími lištami je vhodná pouze pro montáž před otvor.

SONATA XL

TEXTILNÍ ROLETKA

MOTORY

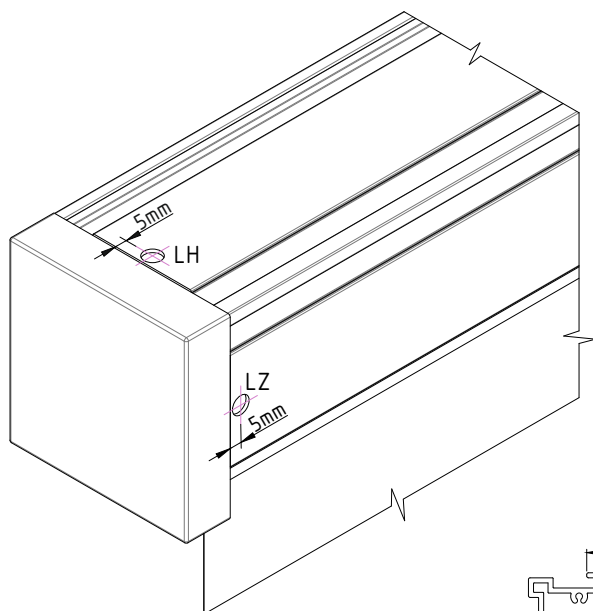
OZNAČENÍ MOTORU	VERZE (Nm/[ot/min])	TYP MOTORU	NASTAVENÍ	DÉLKA KABELU	MIN. ŠÍŘKA ROLETKY
Somfy Sonesse 40 IO	3/30	motor na dálkové ovládání	dálkovým ovladačem	3 m	630 mm
Somfy Sonesse 40 RTS	3/30	motor na dálkové ovládání	dálkovým ovladačem	3 m	630 mm
Somfy Sonesse 40 WT	3/30	motor ovládaný drátovým spínačem	šrouby na hlavě pohonu	2,5 m	630 mm
Somfy LS 40	3/30	motor ovládaný drátovým spínačem	šrouby na hlavě pohonu	2,5 m	630 mm

OVLADAČE

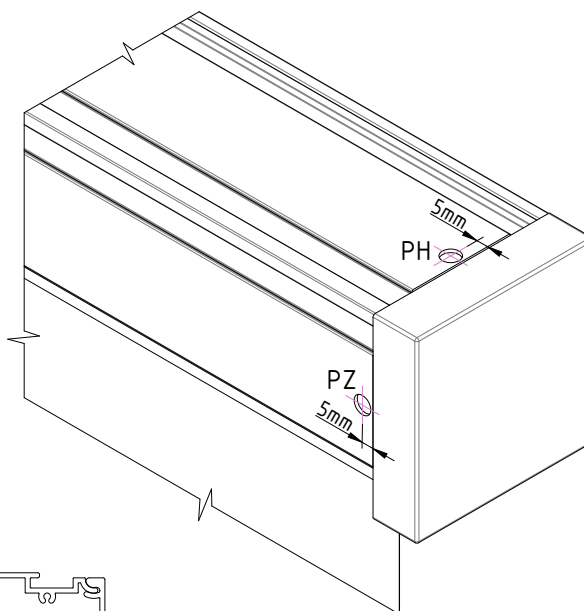
OZNAČENÍ OVLADAČE	TYP OVLADAČE	POČET KANÁLŮ
SITUO 1 IO II.	přenosný	1
SITUO 5 IO II.	přenosný	5
SMOOVE UNO WT MP	nástěnný	1

OZNAČENÍ OVLADAČE	TYP OVLADAČE	POČET KANÁLŮ
SITUO 1 RTS II.	přenosný	1
SITUO 5 RTS II.	přenosný	5
SMOOVE DUO WT MP	nástěnný	2

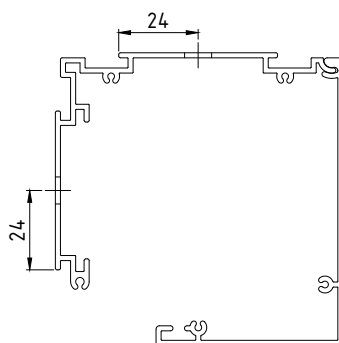
UMÍSTĚNÍ VÝVODU KABELU



MOTOR VLEVO:
LH - levé horní
LZ - levé zadní



MOTOR VPRAVO:
PH - pravé horní
PZ - pravé zadní



SONATA XL DEN/NOC

TEXTILNÍ ROLETKA



- Vhodná do rozměrů: min. šířka 350 mm, max. šířka 2400 mm, max. výška 2500 mm (dle typu látky)
- Roletka s uzavřeným kovovým boxem s možností vodicích lišt
- Box a závaží látky v barvě bílé, antracit a stříbrné
- Invazivní montáž pomocí šroubů - na strop
- na zeď



vhodné pro pergoly

ZÁKLADNÍ CENÍKOVÁ SESTAVA

LÁTKA: 100% polyester

VZOR LÁTKY: dle vzorníku

BOX: extrudovaný hliníkový profil

BARVA BOXU: bílá, antracit, stříbrná

HŘÍDEL: hliníkový profil, průměr 38 mm

DRŽÁKY: plastové montážní držáky

ZÁVAŽÍ LÁTKY: hliníkové

BARVA ZÁVAŽÍ LÁTKY: bílá, antracit, stříbrná

OVLÁDÁNÍ: řetězovou smyčkou

BARVA ŘETÍZKU: bílá, antracit, stříbrná

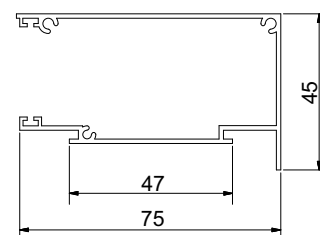
UCHYCENÍ: strop, zeď

PŘÍPLATKY

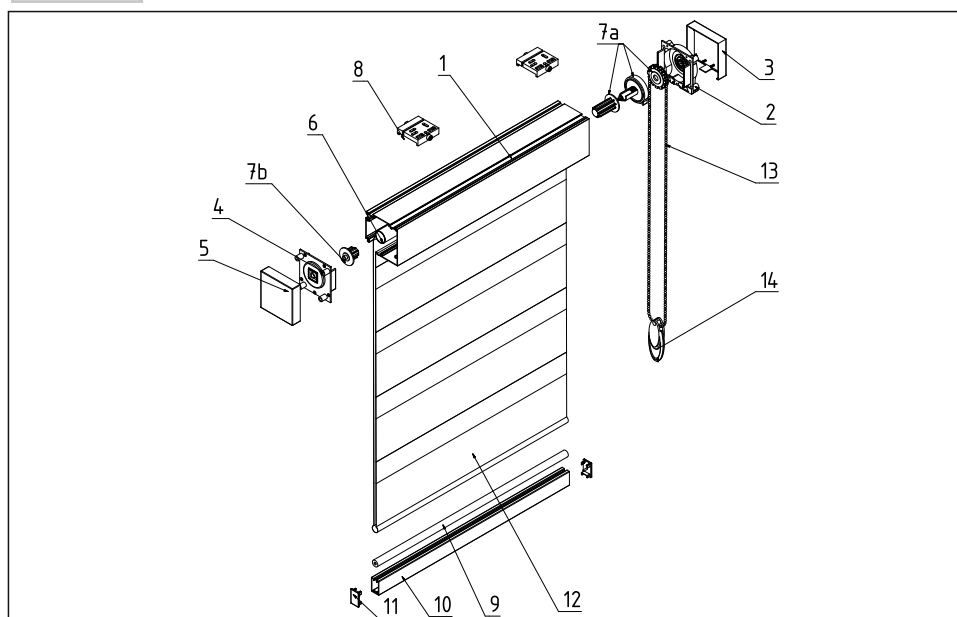
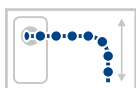
LÁTKY: skupiny 2, 3, 4 a 5

VODICÍ LIŠTY

VODICÍ LIŠTA



TECHNICKÉ INFORMACE



LEGENDA

1. box návinnu
2. držák převodovky
3. krytka držáku převodovky
4. držák roletky
5. krytka držáku roletky
6. hřídel
- 7a, 7b. set převodového mechanismu
8. držák boxu
9. trubka závaží látky
10. spodní závaží látky
11. koncovka závaží látky
12. látka
13. ovládací řetízek
14. závaží řetízku

SONATA XL DEN/NOC

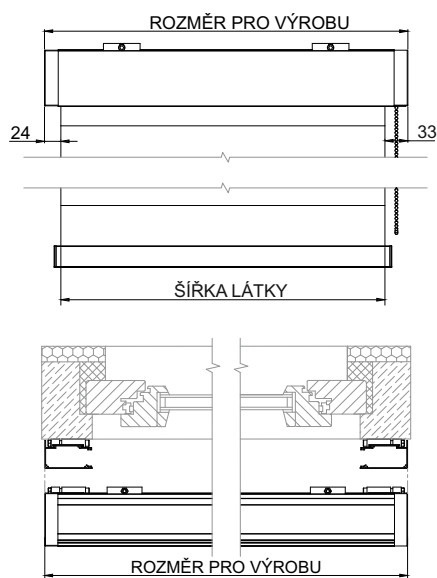
TEXTILNÍ ROLETKA

TECHNICKÉ INFORMACE

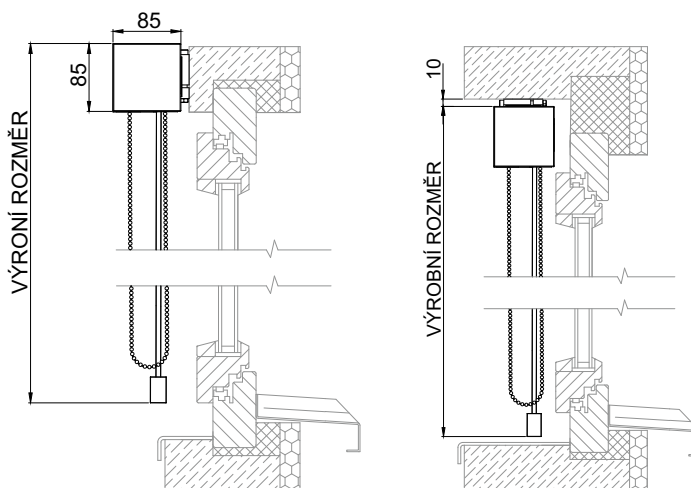
MAXIMÁLNÍ ROZMĚRY (mm)	DRUH LÁTKY										
	Grace	Grace II	Grace III	Grace IV	Grace V	Grace VI	Grace VII	Grace VIII	Alyssia	Alyssia II	Alyssia III
MINIMÁLNÍ ŠÍŘKA	350	350	350	350	350	350	350	350	350	350	350
MAXIMÁLNÍ ŠÍŘKA	2400	2400	2400	2400	2400	2400	2400	2400	2400	2400	2400
MAXIMÁLNÍ VÝŠKA	2500	2500	2500	2500	2500	2500	2500	2500	2500	2500	2500

ZAMĚŘENÍ

ZAMĚŘENÍ ŠÍŘKY



ZAMĚŘENÍ VÝŠKY



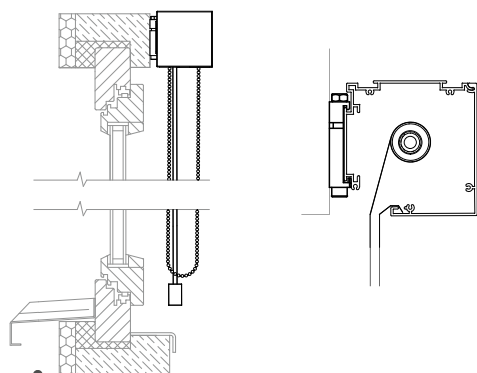
V případě zaměření pro **montáž do stropu** se do výrobního rozměru nezapočítává držák boxu. Je nutno tedy odečíst od celkové naměřené výšky **10 mm**.

MONTÁŽ

Držáky musí být umístěny rovnoběžně, aby nedošlo ke zkroucení boxu. To by mělo za následek špatnou funkčnost výrobku. Krajní držáky umístíte max. 100 mm od kraje, další pak rovnoměrně mezi sebou. Držáky musí být orientovány vždy tak, aby byla přístupná hlavička šroubku pro jeho dotažení. Po montáži držáků do nich nasuňte box a dotáhněte šroubky. Vodicí lišty namontujte po usazení boxu pomocí držáků tak, aby byly doraženy až k boxu. Je nutné dodržet jejich rovnoběžnost a pravouhlost vůči boxu, aby byla zajištěna správná funkce roletky.

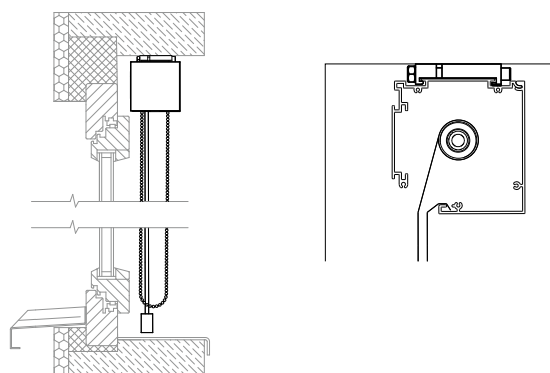
MONTÁŽ NA ZEĎ

V případě montáže na zeď otočte držáky tak, aby směřovaly hlavičkou šroubku dolů.



MONTÁŽ DO STROPU

V případě montáže do stropu otočte držáky tak, aby směřovaly hlavičkou šroubku do interiéru.



Roletka s vodicími lištami je vhodná pouze pro montáž před otvor.

COLLETE PLUS

TEXTILNÍ ROLETKA



- Vhodná do rozměrů: min. šířka 330 mm, max. šířka 1500 mm, max. výška 2000 mm (dle typu látky)
- Roletka je v provedení s krytem návínu látky a s krycími lištami po stranách
- Kryt návínu (box), krycí lišta a závaží látky v barvě bílé, hnědé a v pěti dekorech renolitových fólií
- Konstrukce roletky umožňuje různé nastavení výšky stažení látky
- Invazivní montáž pomocí šroubů - na křídlo (zmenšuje světlost)

ZÁKLADNÍ CENÍKOVÁ SESTAVA

LÁTKA: 100% polyester

VZOR LÁTKY: dle vzorníku

BOX: hliníkový profil

BARVY BOXU: bílá, tmavě hnědá, antracit

HŘÍDEL: hliníkový profil, průměr 13,5 mm

DRŽÁKY A KRYTKY: plastové

BARVY DRŽÁKŮ A KRYTEK: bílá, hnědá, antracit

KRYCÍ LIŠTA: hliníková - plochá, radius

BARVY KRYCÍ LIŠTY: bílá, hnědá, antracit

ZÁVAŽÍ LÁTKY: pozinkovaný plech

BARVY ZÁVAŽÍ LÁTKY: bílá, hnědá, antracit

OVLÁDÁNÍ: řetízkem

BARVA ŘETÍZKU: bílá, hnědá, antracit

UCHYCENÍ: křídlo okna



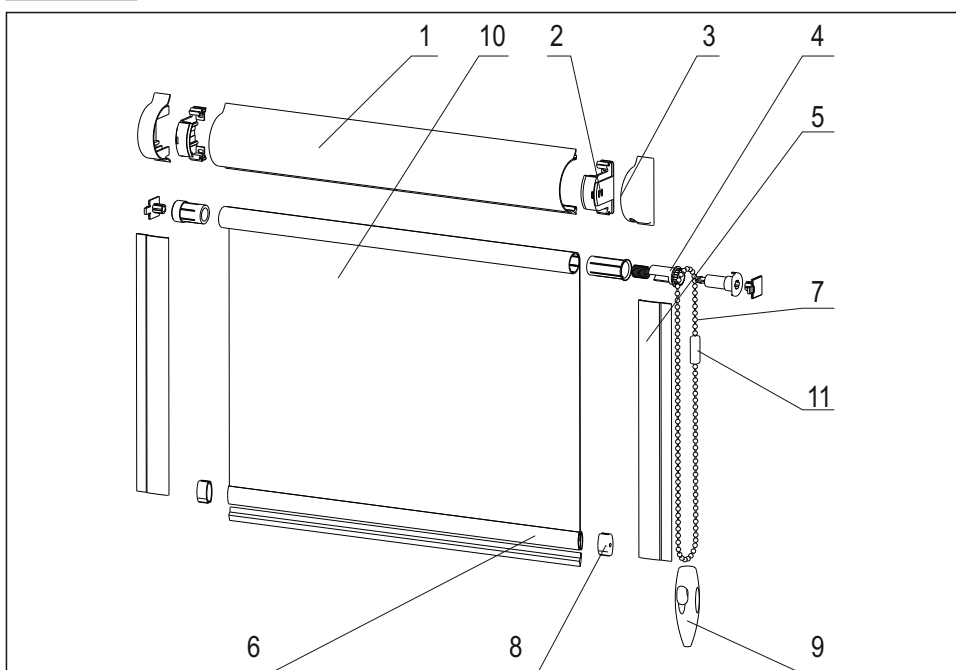
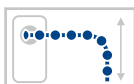
vhodné pro pergoly

PŘÍPLATKY

LÁTKY: skupiny 2, 3 a 4

BOX, KRYCÍ LIŠTY A ZÁVAŽÍ LÁTKY: ořech, zlatý dub, višně, mahagon nebo v barvě stříbrné

TECHNICKÉ INFORMACE



LEGENDA

1. Box návínu
2. Držák roletky
3. Krytka boxu
4. Převodový mechanismus
5. Krycí lišta
6. Závaží látky
7. Ovládací řetízek
8. Krytka závaží látky
9. Závaží řetízku
10. Látky
11. Spojka řetízku

TECHNICKÉ INFORMACE

MAXIMÁLNÍ ROZMĚRY (mm)	DRUH LÁTKY							
	Screen (nehohlavá)	Adriana	Melisa	Tropic	Stella BO	Melisa BO	Melisa BO B/B	Melisa BO B/S
MINIMÁLNÍ ŠÍŘKA	x	330	330	330	330	330	x	330
MAXIMÁLNÍ ŠÍŘKA	x	1500	1500	1500	1500	1500	x	1500
MAXIMÁLNÍ VÝŠKA	x	2000	2000	1800	1200	1200*	x	1200

* Látky Melisa BO 12001 a 12002 mají omezenou maximální výšku 1000 mm.



Látku Melisa BO B/B nejde pro tento typ roletky použít.

ZAMĚŘENÍ - PRO INVAZIVNÍ MONTÁŽ ŠROUBY

Pro zaměření doporučujeme použít náš zaměřovací přípravek. Aby byl zajištěn plynulý chod, musí být minimální hloubka zasklívací lišty 13 mm. Pozor na okenní křídla s trojsklem. V případě lišt s úkosem se ujistěte, že spodní závaží bude mít mezi zasklívacími lištami dostatek prostoru.

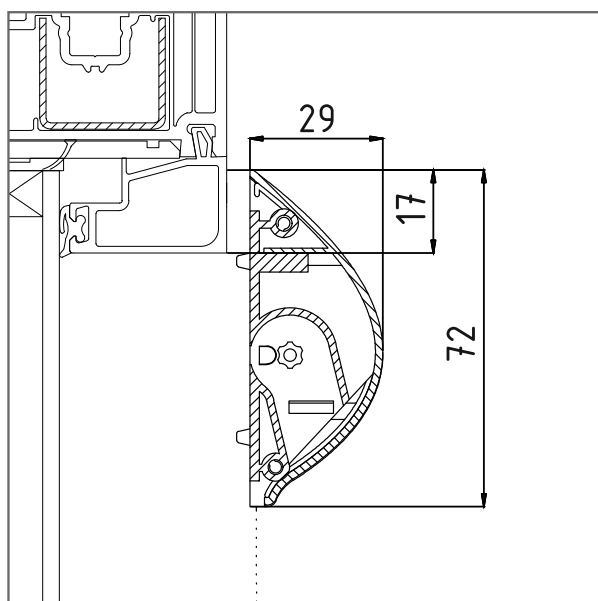
KRYCÍ LIŠTA PLOCHÁ

Lišta je vhodná pro kolmé zasklívací lišty nebo takové, které mají rovnou plochu min. 10 mm na nalepení krycí lišty.

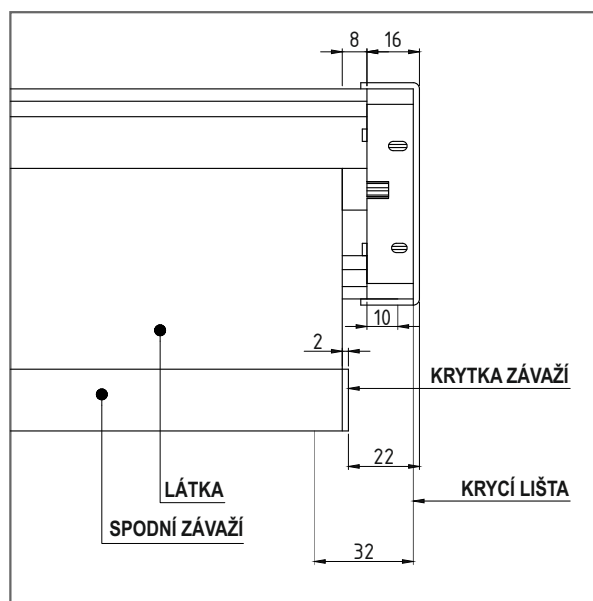
KRYCÍ LIŠTA RADIUS

Lištu použijete v případě zaoblených zasklívacích lišt, kde nejde aplikovat krycí lišta rovná. (např. Gealan 8000 s dvojsklem)

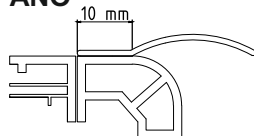
DETAIL - BOX



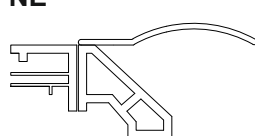
DETAIL - ŠÍŘKA



ANO



NE



ANO - RADIUS

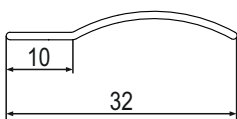


COLLETE PLUS

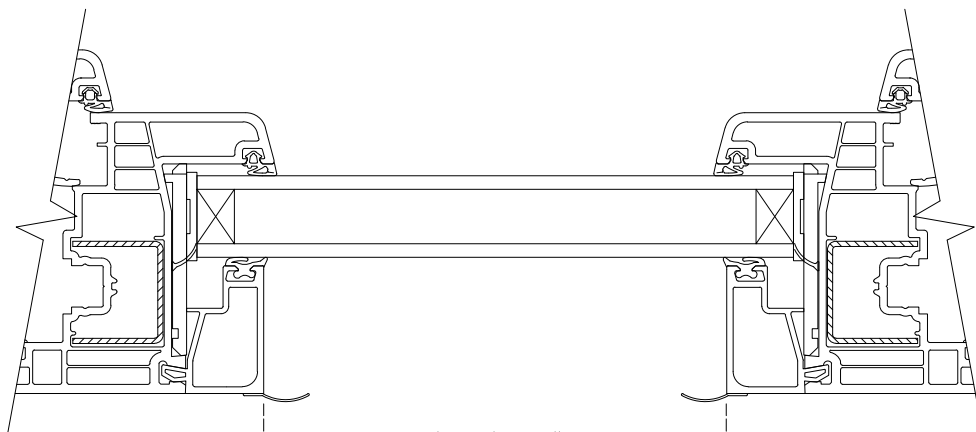
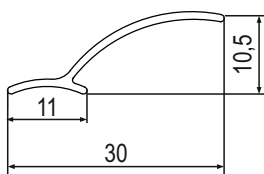
TEXTILNÍ ROLETKA

ZAMĚŘENÍ ŠÍŘKY

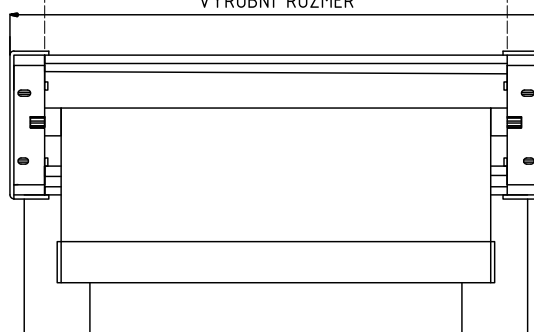
KRYCÍ LIŠTA PLOCHÁ



KRYCÍ LIŠTA RADIUS

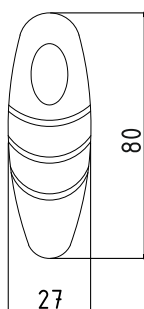


VÝROBNÍ ROZMĚR

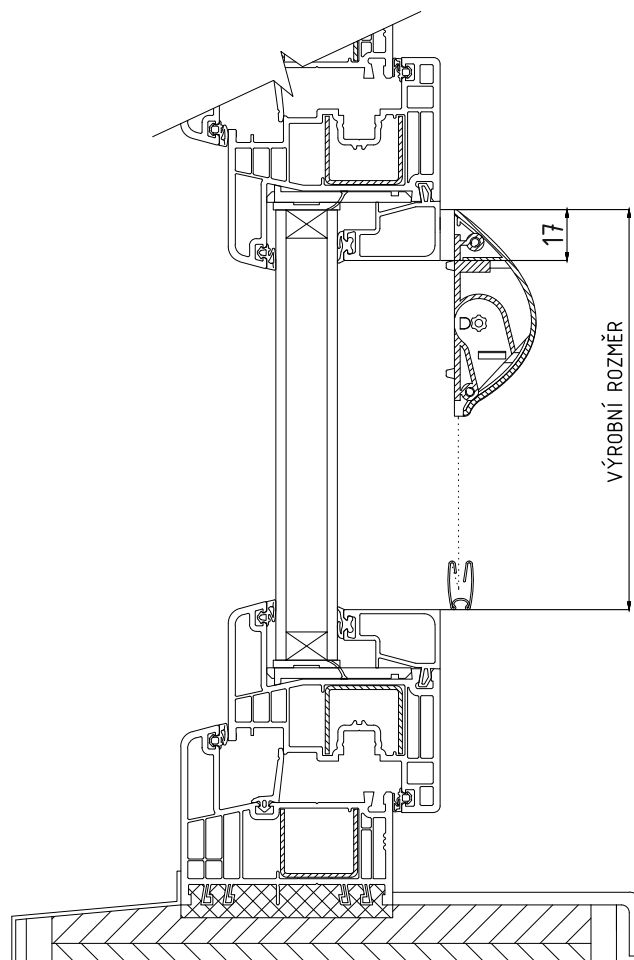
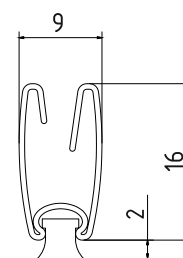


ZAMĚŘENÍ VÝŠKY

ZÁVAŽÍ ŘETÍZKU



ZÁVAŽÍ LÁTKY S KARTÁČKEM



VÝROBNÍ ROZMĚR

COLLETE PLUS DEN/NOC

TEXTILNÍ ROLETKA



- Vhodná do rozměrů: min. šířka 330 mm, max. šířka 1300 mm, max. výška 2400 mm (dle typu látky)
- Roletka je v provedení s krytem návinnu látky a s krycími lištami po stranách
- Kryt návinnu (box), krycí lišta a závaží látky v barvě bílé, hnědé, antracit a v pěti dekorech renolitových fólií
- Konstrukce roletky umožňuje různé nastavení výšky stažení látky

ZÁKLADNÍ CENÍKOVÁ SESTAVA

LÁTKA: 100% polyester

VZOR LÁTKY: dle vzorníku

BOX: hliníkový profil

BARVY BOXU: bílá, hnědá, antracit

HŘÍDEL: hliníkový profil, průměr 13,5 mm

DRŽÁKY A KRYTKY: plastové

BARVY DRŽÁKŮ A KRYTEK: bílá, hnědá, antracit

KRYCÍ LIŠTA: hliníková - plochá, radius

BARVY KRYCÍ LIŠTY: bílá, hnědá, antracit

ZÁVAŽÍ LÁTKY: hliníkové

BARVY ZÁVAŽÍ LÁTKY: bílá, hnědá, antracit

OVLÁDÁNÍ: nekonečný řetízek se závažím (délky řetízků: 30, 50, 75, 100, 125, 150, 175 cm)

BARVA NEKONEČNÉHO ŘETÍZKU: bílá, hnědá, antracit

BARVA ZÁVAŽÍ: bílá/transparentní, hnědá/transparentní, antracit/transparentní (sladěno s barvou nekonečného řetízku)

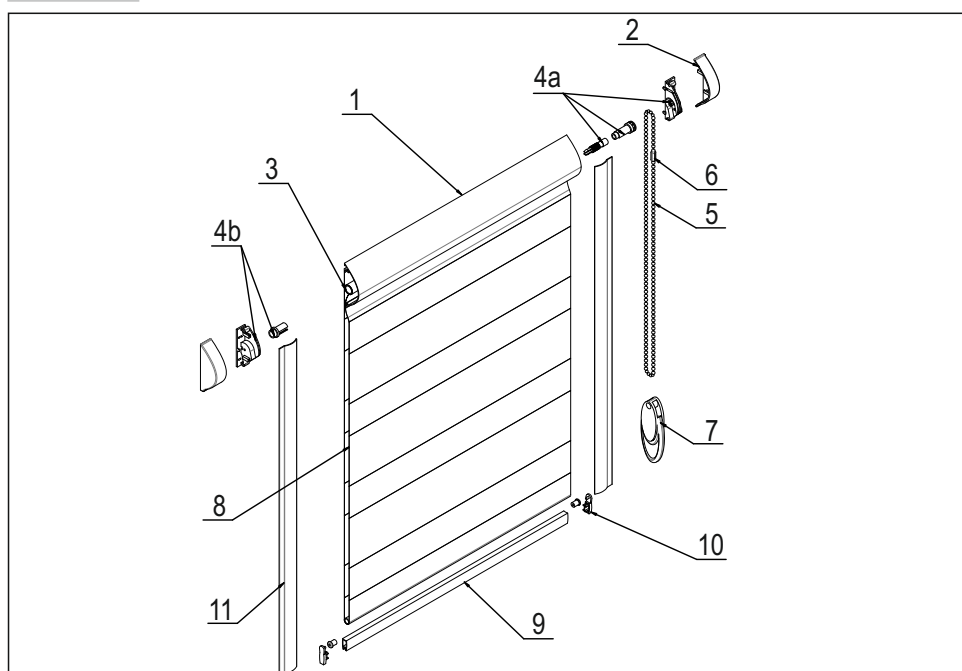
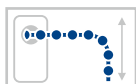
UCHYCENÍ: křídlo okna

PŘÍPLATKY

LÁTKA: skupiny 2, 3, 4 a 5

BOX, KRYCÍ LIŠTY A ZÁVAŽÍ LÁTKY: ořech, zlatý dub, višň, mahagon nebo v barvě stříbrné

TECHNICKÉ INFORMACE



LEGENDA

1. Box návinnu
2. Krytka boxu
3. Hřídel
- 4a/b. Set převodového mechanismu
5. Ovládací řetízek
6. Spojka řetízku
7. Závaží řetízku
8. Látky
9. Závaží látky
10. Koncovka závaží látky
11. Krycí lišta

COLLETE PLUS DEN/NOC

TEXTILNÍ ROLETKA

TECHNICKÉ INFORMACE

MAXIMÁLNÍ ROZMĚRY (mm)	DRUH LÁTKY									
	Grace	Grace II	Grace III	Grace IV	Grace V	Grace VI	Grace VII	Grace VIII	Alyssia	Alyssia III
MINIMÁLNÍ ŠÍŘKA	330	330	330	330	330	330	330	330	330	330
MAXIMÁLNÍ ŠÍŘKA	1300	1300	1300	1300	1300	1300	1300	1300	1300	1300
MAXIMÁLNÍ VÝŠKA	1900*	1100	2400	1100	1200	1100	2100	1100	1500	2100

* Látky Grace 13701 - 13713 mají omezenou maximální výšku 1600 mm.

ZAMĚŘENÍ - PRO INVAZIVNÍ MONTÁŽ ŠROUBY

Pro zaměření doporučujeme použít náš zaměřovací přípravek. Aby byl zajištěn plynulý chod, musí být minimální hloubka zasklívací lišty 13 mm. Pozor na okenní křídla s trojsklem. V případě lišt s úkosem se ujistěte, že spodní závaží bude mít mezi zasklívacími lištami dostatek prostoru.

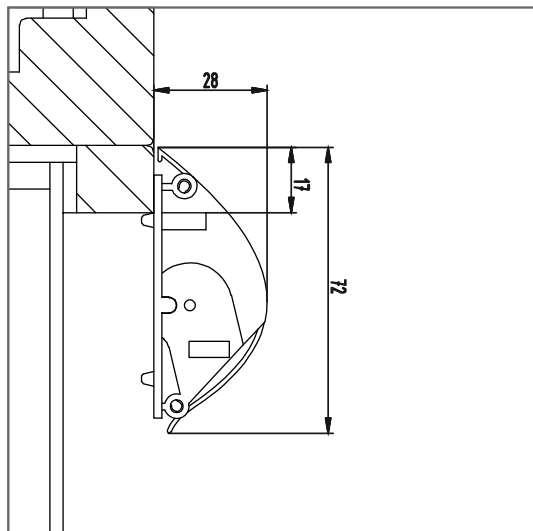
KRYCÍ LIŠTA PLOCHÁ

Lišta je vhodná pro kolmé zasklívací lišty nebo takové, které mají rovnou plochu min. 10 mm na nalepení krycí lišty.

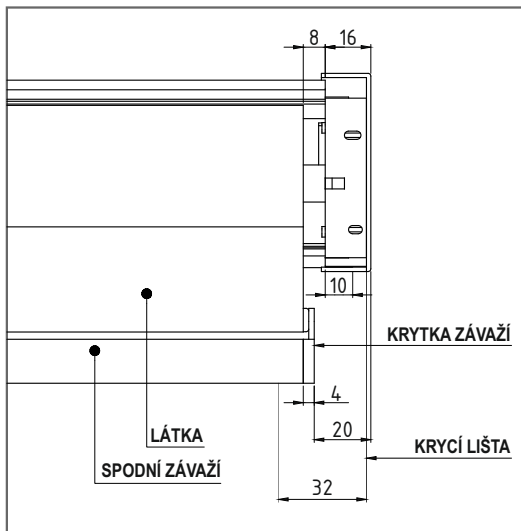
KRYCÍ LIŠTA RADIUS

Lištu použijete v případě zaoblených zasklívacích lišt, kde nejde aplikovat krycí lišta rovná. (např. Gealan 8000 s dvojsklem)

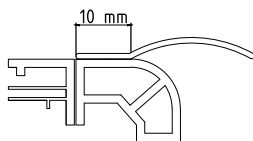
DETAIL - BOX



DETAIL - ŠÍŘKA



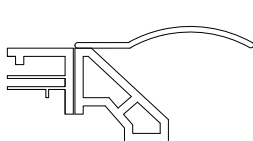
ANO



ANO - RADIUS

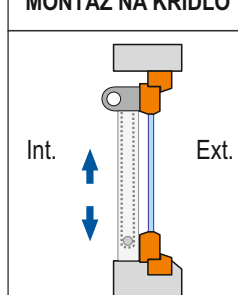


NE



DRUHY MONTÁŽE

MONTÁŽ NA KŘÍDLO



MONTÁŽ

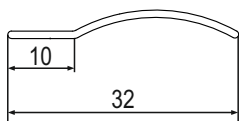
Box s návinem našroubujeme v horní části okna pomocí šroubů na zasklívací lišty a nalepíme vodící lišty pomocí oboustranné lepicí pásky.

COLLETE PLUS DEN/NOC

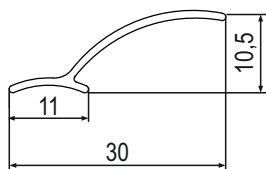
TEXTILNÍ ROLETKA

ZAMĚŘENÍ ŠÍŘKY

KRYCÍ LIŠTA PLOCHÁ

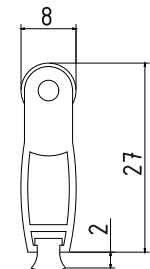


KRYCÍ LIŠTA RADIUS

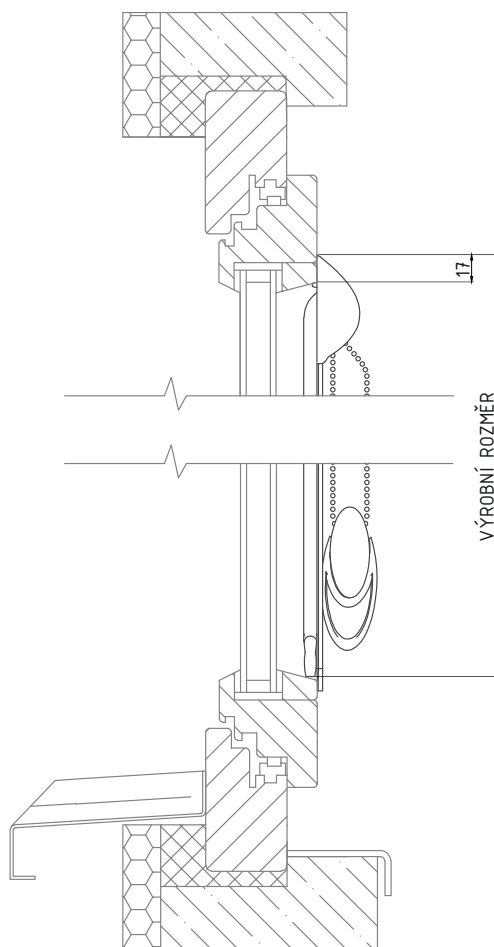
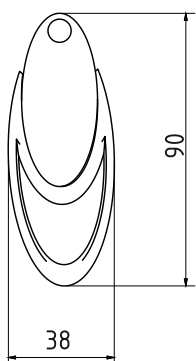


ZAMĚŘENÍ VÝŠKY

ZÁVAŽÍ LÁTKY S KARTÁČKEM



ZÁVAŽÍ ŘETÍZKU



COLLETE XL

TEXTILNÍ ROLETKA



- Vhodná do rozměrů: min. šířka 350 mm, max. šířka 1500 mm, max. výška 2500 mm (dle typu látky)
- Roletka je v provedení s krytem návínu látky a s krycími lištami po stranách
- Kryt návínu (box), krycí lišta a závaží látky v barvě bílé, hnědé a v pěti dekorech renolitových fólií
- Konstrukce roletky umožňuje různé nastavení výšky stažení látky
- Invazivní montáž pomocí šroubů - na křídlo (zmenšuje světlost)

ZÁKLADNÍ CENÍKOVÁ SESTAVA

LÁTKA: 100% polyester

VZOR LÁTKY: dle vzorníku

BOX: hliníkový profil

BARVY BOXU: bílá, tmavě hnědá, antracit

HŘÍDEL: hliníkový profil, průměr 17 mm

DRŽÁKY A KRYTKY: plastové

BARVY DRŽÁKŮ A KRYTEK: bílá, hnědá, antracit

KRYCÍ LIŠTA: hliníková - plochá, radius

BARVY KRYCÍ LIŠTY: bílá, hnědá, antracit

ZÁVAŽÍ LÁTKY: pozinkovaný plech

BARVY ZÁVAŽÍ LÁTKY: bílá, hnědá, antracit

OVLÁDÁNÍ: řetízkem

BARVA ŘETÍZKU: bílá, hnědá, antracit

UCHYCENÍ: křídlo okna



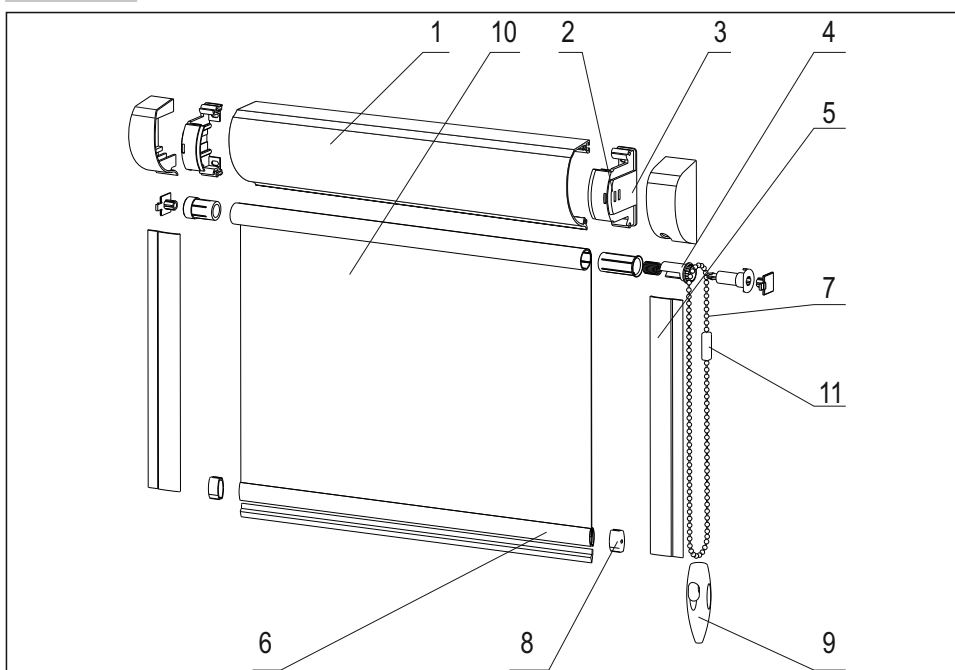
vhodné pro pergoly

PŘÍPLATKY

LÁTKY: skupiny 2, 3 a 4

BOX, KRYCÍ LIŠTY A ZÁVAŽÍ LÁTKY: ořech, zlatý dub, višně, mahagon nebo v barvě stříbrné

TECHNICKÉ INFORMACE



LEGENDA

1. Box návínu
2. Držák roletky
3. Krytka boxu
4. Převodový mechanismus
5. Krycí lišta
6. Závaží látky
7. Ovládací řetízek
8. Krytka závaží látky
9. Závaží řetízku
10. Látky
11. Spojka řetízku

TECHNICKÉ INFORMACE

MAXIMÁLNÍ ROZMĚRY (mm)	DRUH LÁTKY							
	Screen (neholiavá)	Adriana	Melisa	Tropic	Stella BO	Melisa BO	Melisa BO B/B	Melisa BO B/S
MINIMÁLNÍ ŠÍŘKA	x	350	350	350	350	350	350	350
MAXIMÁLNÍ ŠÍŘKA	x	1500	1500	1500	1500	1500	1500	1500
MAXIMÁLNÍ VÝŠKA	x	2500	2500	2500	2500	2500	2500	2500

ZAMĚŘENÍ - PRO INVAZIVNÍ MONTÁŽ ŠROUBY

Pro zaměření doporučujeme použít náš zaměřovací přípravek. Aby byl zajištěn plynulý chod, musí být minimální hloubka zasklívací lišty 13 mm. Pozor na okenní křídla s trojsklem. V případě lišt s úkosem se ujistěte, že spodní závaží bude mít mezi zasklívacími lištami dostatek prostoru.

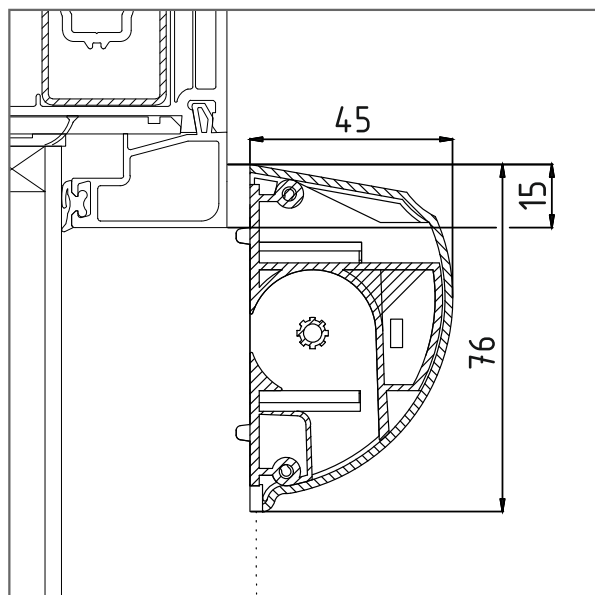
KRYCÍ LIŠTA PLOCHÁ

Lišta je vhodná pro kolmé zasklívací lišty nebo takové, které mají rovnou plochu min. 10 mm na nalepení krycí lišty.

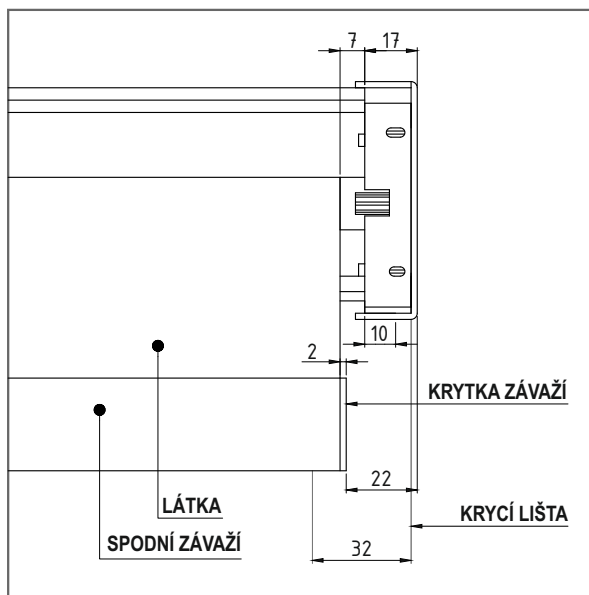
KRYCÍ LIŠTA RADIUS

Lištu použijete v případě zaoblených zasklívacích lišt, kde nejde aplikovat krycí lišta rovná. (např. Gealan 8000 s dvojsklem)

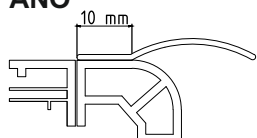
DETAIL - BOX



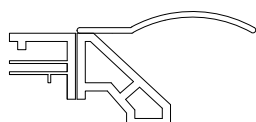
DETAIL - ŠÍŘKA



ANO



NE



ANO - RADIUS

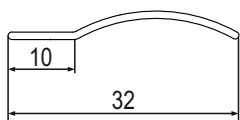


COLLETE XL

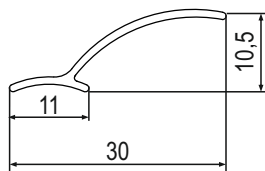
TEXTILNÍ ROLETKA

ZAMĚŘENÍ ŠÍŘKY

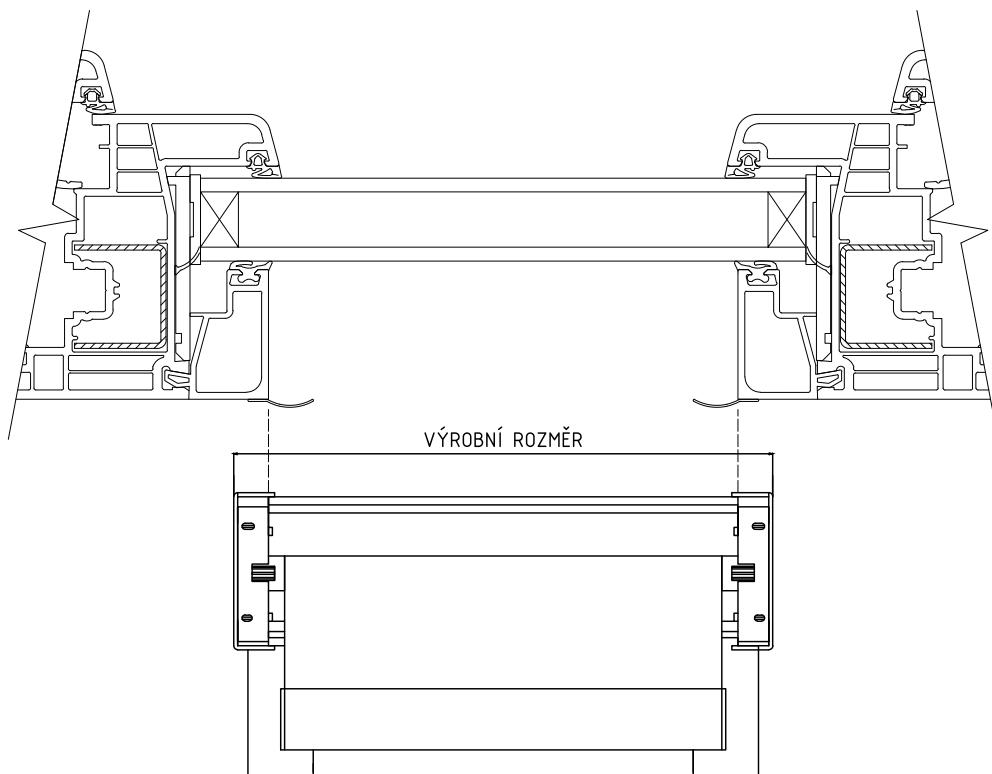
KRYCÍ LIŠTA PLOCHÁ



KRYCÍ LIŠTA RADIUS

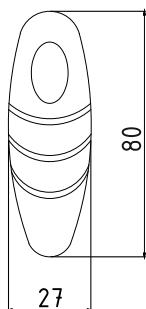


VÝROBNÍ ROZMĚR

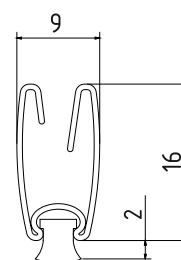


ZAMĚŘENÍ VÝŠKY

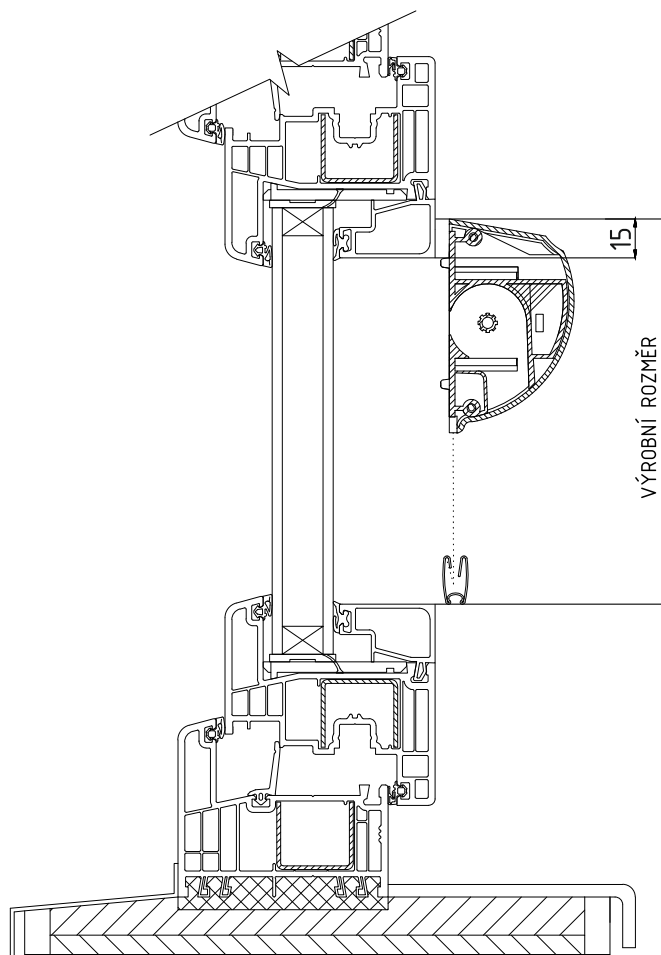
ZÁVAŽÍ ŘETÍZKY



ZÁVAŽÍ LÁTKY S KARTÁČKEM



VÝROBNÍ ROZMĚR

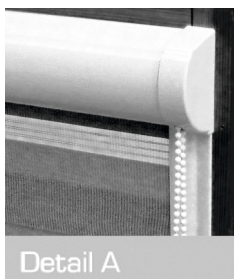


COLLETE XL DEN/NOC

TEXTILNÍ ROLETKA



- Vhodná do rozměrů: min. šířka 350 mm, max. šířka 1500 mm, max. výška 2500 mm
- Roletka je v provedení s krytem návinnu látky a s krycími lištami po stranách
- Kryt návinnu (box), krycí lišta a závaží látky v barvě bílé, hnědé a v pěti dekorech renolitových fólií
- Konstrukce roletky umožňuje různé nastavení výšky stažení látky
- Invazivní montáž pomocí šroubů - na křídlo (zmenšuje světlost)



ZÁKLADNÍ CENÍKOVÁ SESTAVA

LÁTKA: 100% polyester

VZOR LÁTKY: dle vzorníku

BOX: hliníkový profil

BARVY BOXU: bílá, hnědá, antracit

HŘÍDEL: hliníkový profil, průměr 17 mm

DRŽÁKY A KRYTKY: plastové

BARVY DRŽÁKŮ A KRYTEK: bílá, hnědá, antracit

KRYCÍ LIŠTA: hliníková - plochá, radius

BARVY KRYCÍ LIŠTY: bílá, hnědá, antracit

ZÁVAŽÍ LÁTKY: hliníkové

BARVY ZÁVAŽÍ LÁTKY: bílá, hnědá, antracit

OVLÁDÁNÍ: nekonečný řetízek se závažím (délky řetízků: 30, 50, 75, 100, 125, 150, 175 cm)

BARVA NEKONEČNÉHO ŘETÍZKU: bílá, hnědá, antracit

BARVA ZÁVAŽÍ: bílá/transparentní, hnědá/transparentní, antracit/transparentní

(sladěno s barvou nekonečného řetízku)

UCHYCENÍ: křídlo okna

PŘÍPLATKY

LÁTKA: skupiny 2, 3, 4 a 5

BOX, KRYCÍ LIŠTY A ZÁVAŽÍ LÁTKY: ořech, zlatý dub, višň, mahagon nebo v barvě stříbrné

TECHNICKÉ INFORMACE

MAXIMÁLNÍ ROZMĚRY (mm)	DRUH LÁTKY										
	Grace	Grace II	Grace III	Grace IV	Grace V	Grace VI	Grace VII	Grace VIII	Alyssia	Alyssia II	Alyssia III
MINIMÁLNÍ ŠÍŘKA	350	350	350	350	350	350	350	350	350	350	350
MAXIMÁLNÍ ŠÍŘKA	1500	1500	1500	1500	1500	1500	1500	1500	1500	1500	1500
MAXIMÁLNÍ VÝŠKA	2500	2500	2500	2500	2500	2500	2500	2500	2500	2500	2500

COLLETE XL DEN/NOC

TEXTILNÍ ROLETKA

TECHNICKÉ INFORMACE

ZAMĚŘENÍ - PRO INVAZIVNÍ MONTÁŽ ŠROUBY

Pro zaměření doporučujeme použít náš zaměřovací přípravek. Aby byl zajištěn plynulý chod, musí být minimální hloubka zasklívací lišty 13 mm. Pozor na okenní křídla s trojsklem. V případě lišt s úkosem se ujistěte, že spodní závaží bude mít mezi zasklívacími lištami dostatek prostoru.

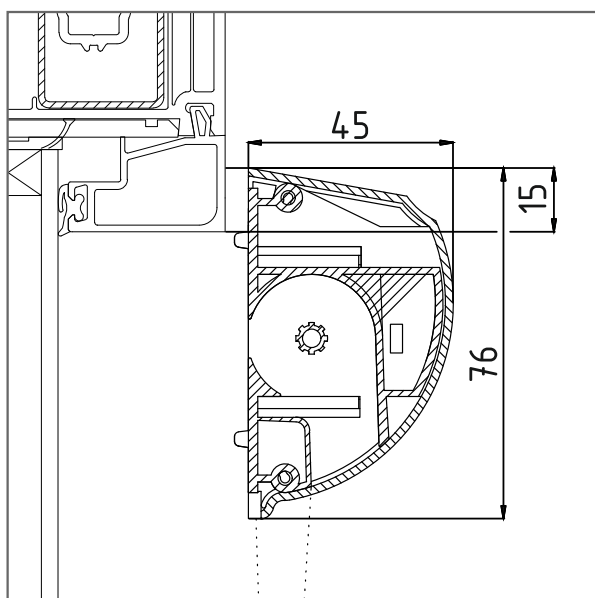
KRYCÍ LIŠTA PLOCHÁ

Lišta je vhodná pro kolmé zasklívací lišty nebo takové, které mají rovnou plochu min. 10 mm na nalepení krycí lišty.

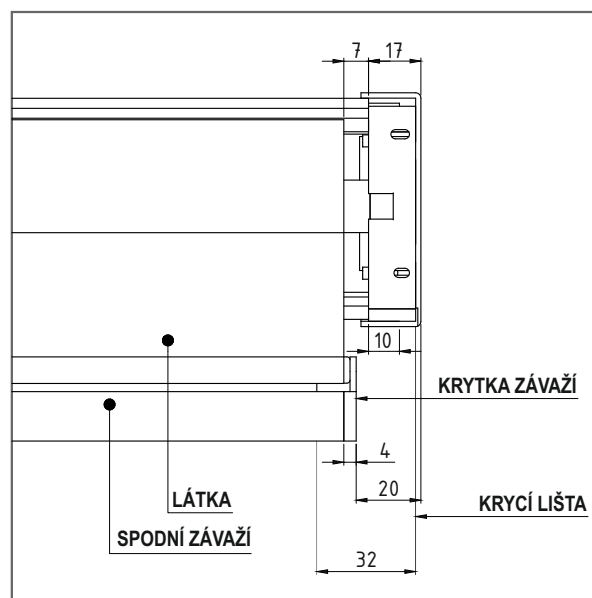
KRYCÍ LIŠTA RADIUS

Lištu použijete v případě zaoblených zasklívacích lišt, kde nejde aplikovat krycí lišta rovná. (např. Gealan 8000 s dvojsklem)

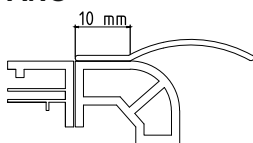
DETAIL - BOX



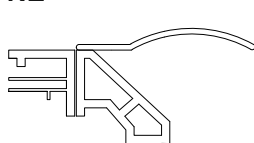
DETAIL - ŠÍŘKA



ANO



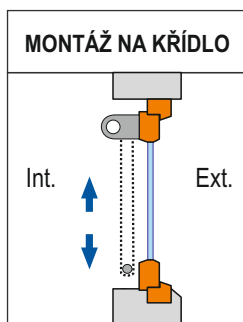
NE



ANO - RADIUS



DRUHY MONTÁŽE



MONTÁŽ

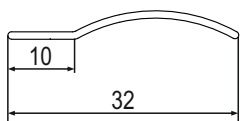
Box s návinem našroubujeme v horní části okna pomocí šroubů na zasklívací lišty a nalepíme vodící lišty pomocí oboustranné lepicí pásky.

COLLETE XL DEN/NOC

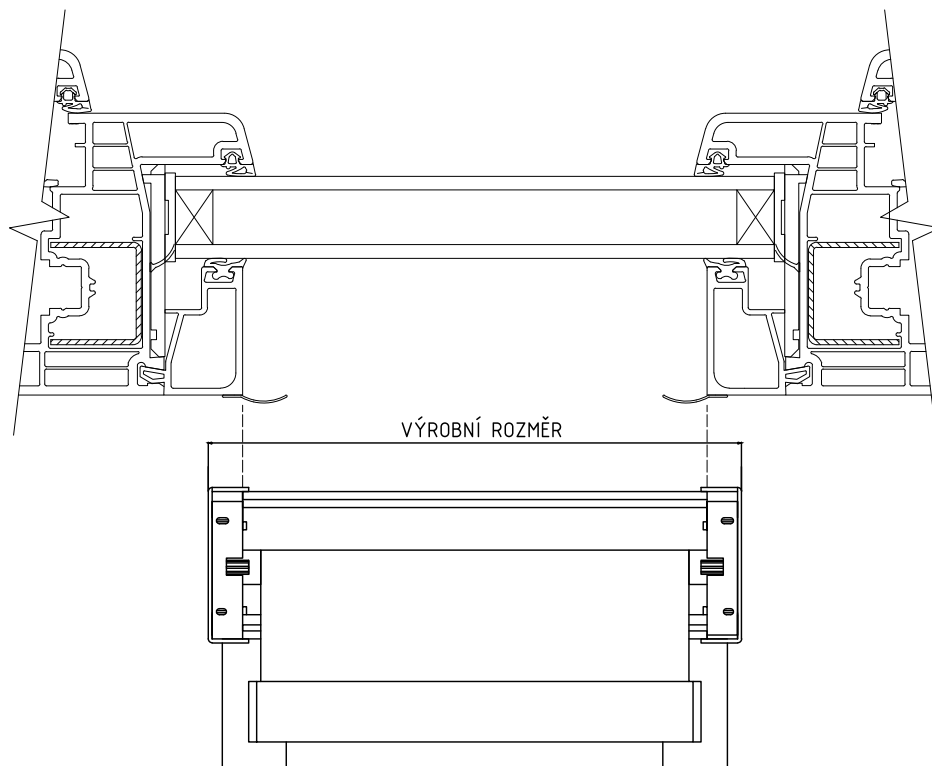
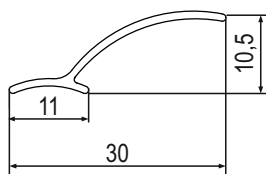
TEXTILNÍ ROLETKA

ZAMĚŘENÍ ŠÍŘKY

KRYCÍ LIŠTA PLOCHÁ

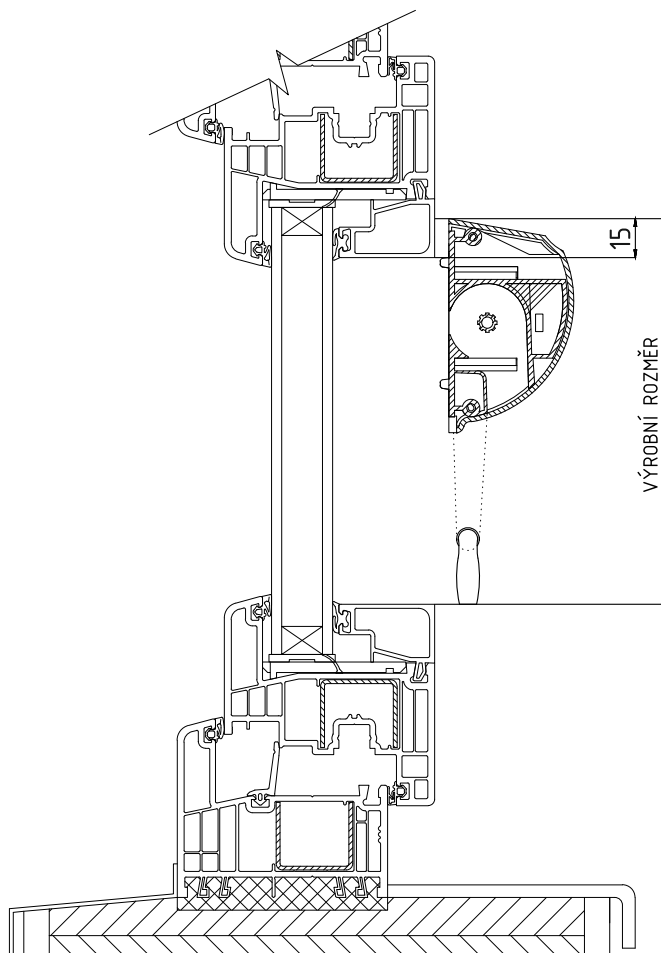
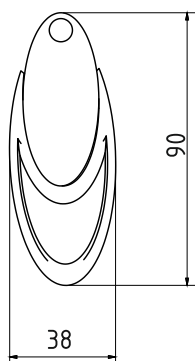


KRYCÍ LIŠTA RADIUS

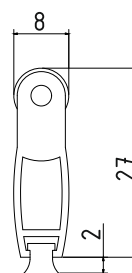


ZAMĚŘENÍ VÝŠKY

ZÁVAŽÍ ŘETÍZKU



ZÁVAŽÍ LÁTKY S KARTÁČEKEM



OPTIMA

TEXTILNÍ ROLETKA



- Vhodná do rozměrů: min. šířka 330 mm, max. šířka 2000 mm, max. výška 2300 mm (dle typu látky)
- Roletka je v provedení s krytem návinnu látky a s vodicími lištami po stranách
- Kryt návinnu (box), krycí lišta a závaží látky v barvě bílé, hnědé a stříbrné
- Konstrukce roletky umožňuje různé nastavení výšky stažení látky
- Neinvazivní montáž pomocí oboustranné lepicí pásky - na křídlo (nezmenšuje světlost)

ZÁKLADNÍ CENÍKOVÁ SESTAVA

LÁTKA: 100% polyester

VZOR LÁTKY: dle vzorníku

BOX: hliníkový profil

BARVY BOXU: bílá, hnědá, stříbrná

HŘÍDEL: hliníkový profil, průměr 25 mm

DRŽÁKY A KRYTKY: plastové

BARVY DRŽÁKŮ A KRYTEK: bílá, hnědá, stříbrná

VODÍCÍ LIŠTA: hliníková

BARVY VODÍCÍ LIŠTY: bílá, hnědá, stříbrná

ZÁVAŽÍ LÁTKY: hliníkové

BARVY ZÁVAŽÍ LÁTKY: bílá, hnědá, stříbrná

OVLÁDÁNÍ: řetízku

BARVA ŘETÍZKU: bílá, hnědá, šedá

UCHYCENÍ: křídlo okna

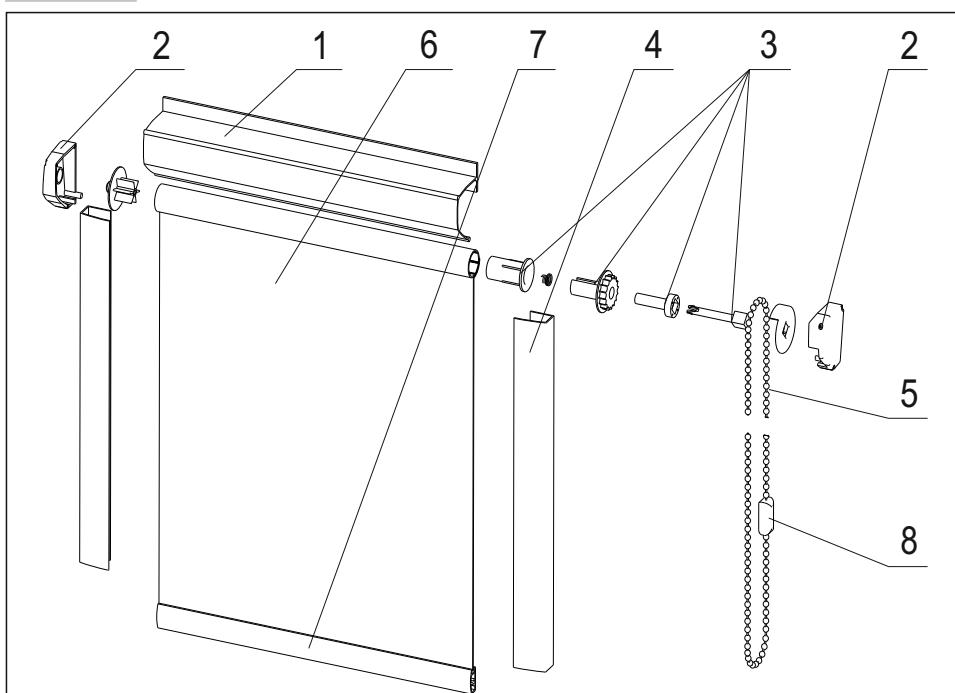
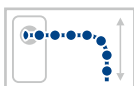


vhodné pro pergoly

PŘÍPLATKY

LÁTKY: skupiny 2, 3, 4 a 5

TECHNICKÉ INFORMACE




LEGENDA

1. Box návinnu
2. Krytka boxu
3. Převodový mechanismus
4. Vodicí lišta
5. Ovládací řetizek
6. Látka
7. Závaží látky
8. Spojka řetízku

TECHNICKÉ INFORMACE

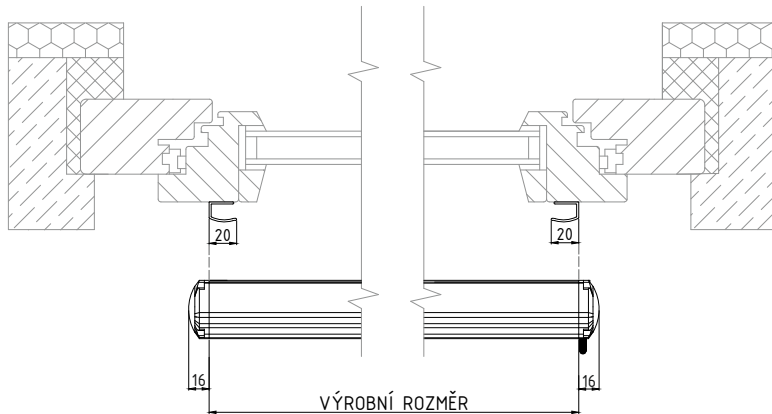
MAXIMÁLNÍ ROZMĚRY (mm)	DRUH LÁTKY							
	Screen (nehoriavá)	Adriana	Melisa	Tropic	Stella BO	Melisa BO	Melisa BO B/B	Melisa BO B/S
MINIMÁLNÍ ŠÍŘKA	330	330	330	300	300	300	x	300
MAXIMÁLNÍ ŠÍŘKA	1950	2000	2000	1950	2000	2000	x	2000
MAXIMÁLNÍ VÝŠKA	1200	2300	2300	1700	1300	1200*	x	1300


* Látka Melisa BO 12002 má omezenou maximální výšku 1100 mm.

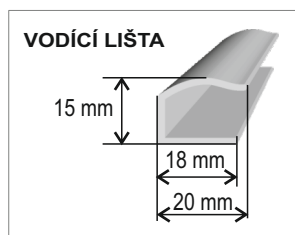
 Více informací k mezním rozměrům látek v sekci Důležitá upozornění na konci katalogu.

ZAMĚŘENÍ - PRO NEINVAZIVNÍ MONTÁŽ OBOUSTRANNOU LEPÍCÍ PÁSKOU

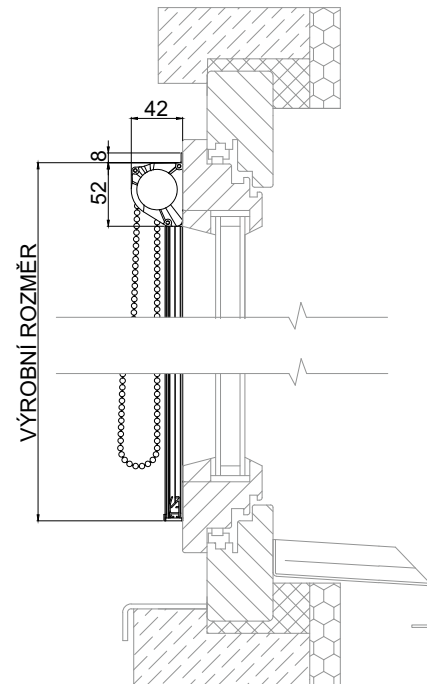
ZAMĚŘENÍ ŠÍŘKY



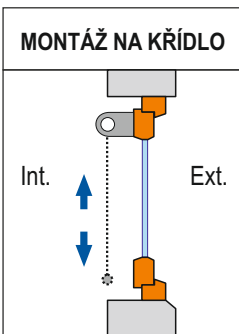
 V případě zaměření do otvoru, je nutné počítat s tím, že celková šířka boxu je o 32 mm větší než rozměr pro výrobu.



ZAMĚŘENÍ VÝŠKY



DRUHY MONTÁŽE



MONTÁŽ

Box s návinem nalepíme v horní části okna pomocí oboustranné lepicí pásky. Na rám okna nalepíme vodící lišty pomocí oboustranné lepicí pásky. Upravíme dorazy krajních poloh na ovládacím řetízku.

OPTIMA DEN/NOC

TEXTILNÍ ROLETKA



- Vhodná do rozměrů: min. šířka 330 mm, max. šířka 1500 mm, max. výška 2300 mm (dle typu látky)
- Roletka je v provedení s krytem návinnu látky a s vodícími lištami po stranách
- Kryt návinnu (box), krycí lišta a závaží látky v barvě bílé, hnědé a stříbrné
- Konstrukce roletky umožňuje různé nastavení výšky stažení látky
- Neinvazivní montáž pomocí oboustranné lepicí pásky - na křídlo (nezměňuje světlost)



ZÁKLADNÍ CENÍKOVÁ SESTAVA

LÁTKA: 100% polyester

VZOR LÁTKY: dle vzorníku

BOX: hliníkový profil

BARVY BOXU: bílá, hnědá, stříbrná

HŘÍDEL: hliníkový profil, průměr 18 mm

DRŽÁKY A KRYTKY: plastové

BARVY DRŽÁKŮ A KRYTEK: bílá, hnědá, stříbrná

VODÍCÍ LIŠTA: hliníková

BARVY VODÍCÍ LIŠTY: bílá, hnědá, stříbrná

ZÁVAŽÍ LÁTKY: hliníkové

BARVY ZÁVAŽÍ LÁTKY: bílá, hnědá, stříbrná

OVLÁDÁNÍ: nekonečný řetízek se závažím (délky řetízků: 30, 50, 75, 100, 125, 150, 175 cm)

BARVA NEKONEČNÉHO ŘETÍZKU: bílá, hnědá, šedá

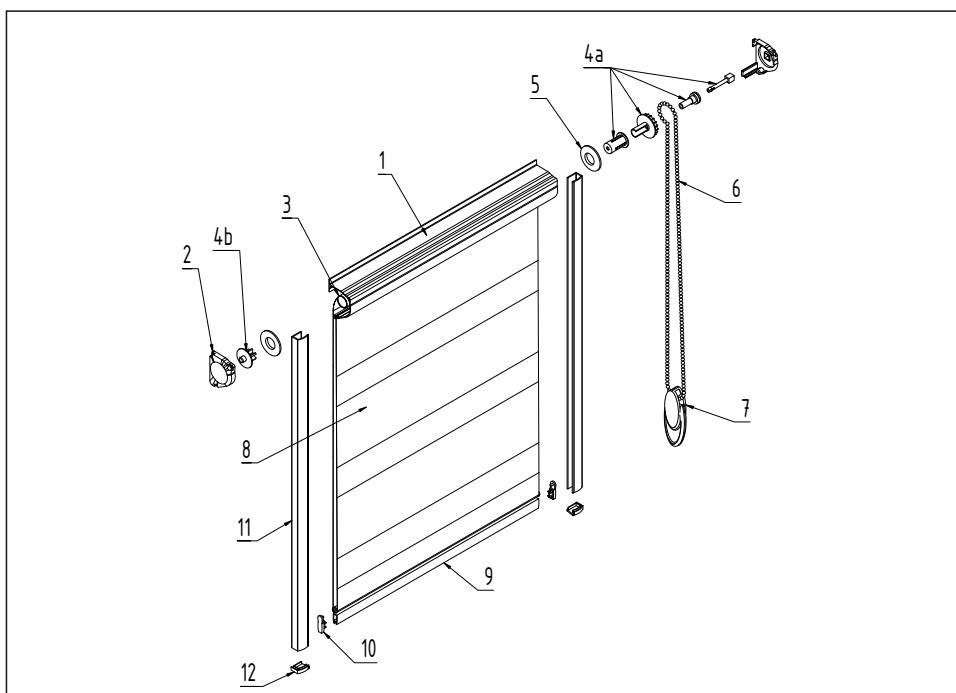
BARVA ZÁVAŽÍ: bílá/transparentní, hnědá/transparentní, šedá/transparentní (sladěno s barvou nekonečného řetízku)

UCHYCENÍ: křídlo okna

PŘÍPLATKY

LÁTKY: skupiny 2, 3, 4 a 5

TECHNICKÉ INFORMACE



LEGENDA

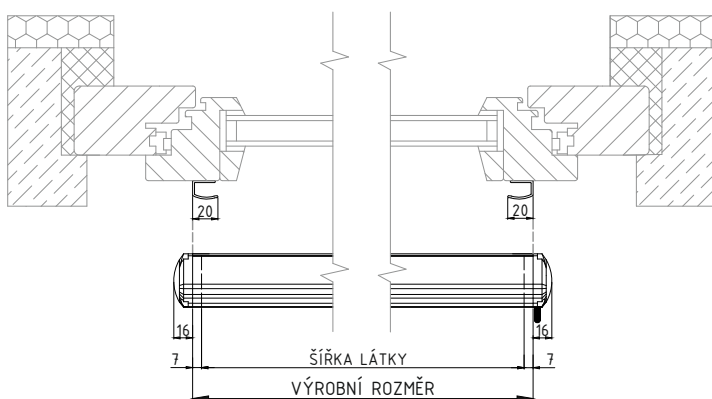
1. Box návinnu
2. Krytka boxu
3. Hřídel
- 4a, 4b. Set převodového mechanismu
5. Bočnice látky
6. Řetízek
7. Závaží řetízku
8. Látky
9. Spodní závaží
10. Krytka spodního závaží
11. Vodící lišta
12. Krytka vodící lišty

TECHNICKÉ INFORMACE

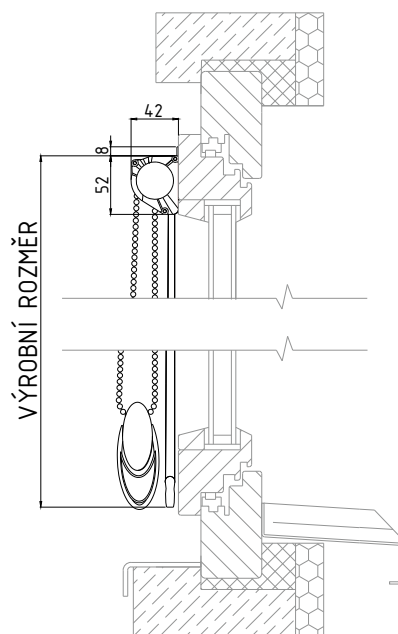
MAXIMÁLNÍ ROZMĚRY (mm)	DRUH LÁTKY										
	Grace	Grace II	Grace III	Grace IV	Grace V	Grace VI	Grace VII	Grace VIII	Alyssia	Alyssia II	Alyssia III
MINIMÁLNÍ ŠÍŘKA	330	330	330	330	330	330	330	330	330	330	330
MAXIMÁLNÍ ŠÍŘKA	1500	1500	1500	1500	1500	1500	1500	1500	1500	1500	1500
MAXIMÁLNÍ VÝŠKA	1500	1500	2300	1500	1500	1300	2300	1500	1500	1500	1500

ZAMĚŘENÍ - PRO NEINVAZIVNÍ MONTÁŽ OBOUSTRANNOU LEPÍCÍ PÁSKOU

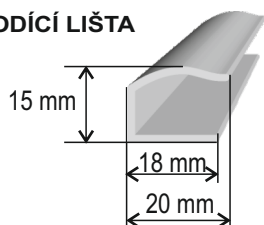
ZAMĚŘENÍ ŠÍŘKY



ZAMĚŘENÍ VÝŠKY



VODÍCÍ LIŠTA

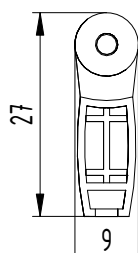


V případě zaměření do otvoru, je nutné počítat s tím, že celková šířka boxu je o 32 mm větší než rozměr pro výrobu.

ZÁVAŽÍ NEKONEČNÉHO ŘETÍZKY

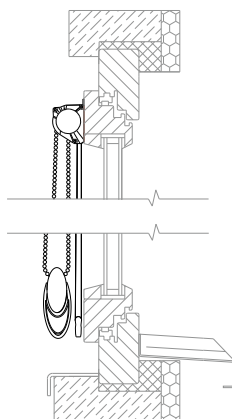


ZÁVAŽÍ LÁTKY



DRUHY MONTÁŽE

MONTÁŽ NA KŘÍDLO



MONTÁŽ

Box s návinem nalepíme v horní části okna pomocí oboustranné lepicí pásky. Na rám okna nalepíme vodící lišty pomocí oboustranné lepicí pásky. Upravíme dorazy krajních poloh na ovládacím řetízku.

OPTIMA MINI

TEXTILNÍ ROLETKA



- Vhodná do rozměrů: min. šířka 300 mm, max. šířka 1500 mm, max. výška 1500 mm (dle typu látky)
- Roletka je v provedení s krytem návinnu látky a s vodícími lištami po stranách
- Kryt návinnu (box), krycí lišta a závaží látky v barvě bílé
- Konstrukce roletky umožňuje různé nastavení výšky stažení látky
- Neinvazivní montáž pomocí oboustranné lepicí pásky - na křídlo (nezmenšuje světlost)

ZÁKLADNÍ CENÍKOVÁ SESTAVA

LÁTKA: 100% polyester

VZOR LÁTKY: dle vzorníku

BOX: plastový profil

BARVY BOXU: bílá

HŘÍDEL: hliníkový profil, průměr 25 mm

DRŽÁKY A KRYTKY: plastové

BARVY DRŽÁKŮ A KRYTEK: bílá

VODÍCÍ LIŠTA: plastový profil

BARVA VODÍCÍ LIŠTY: bílá

ZÁVAŽÍ LÁTKY: hliníkové

BARVY ZÁVAŽÍ LÁTKY: bílá

OVLÁDÁNÍ: řetízku

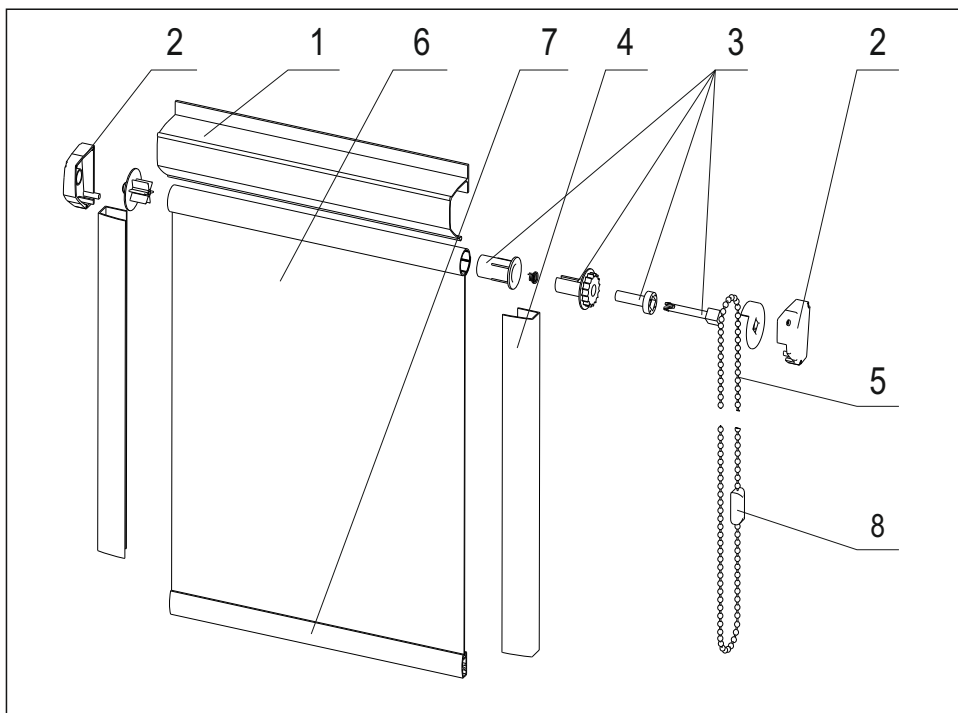
BARVA ŘETÍZKU: bílá

UCHYCENÍ: křídlo okna

PŘÍPLATKY

LÁTKY: skupiny 2, 3, 4 a 5

TECHNICKÉ INFORMACE



LEGENDA

1. Box návinnu
2. Krytka boxu
3. Převodový mechanismus
4. Vodící lišta
5. Ovládací řetízek
6. Látky
7. Závaží látky
8. Spojka řetízku

OPTIMA MINI

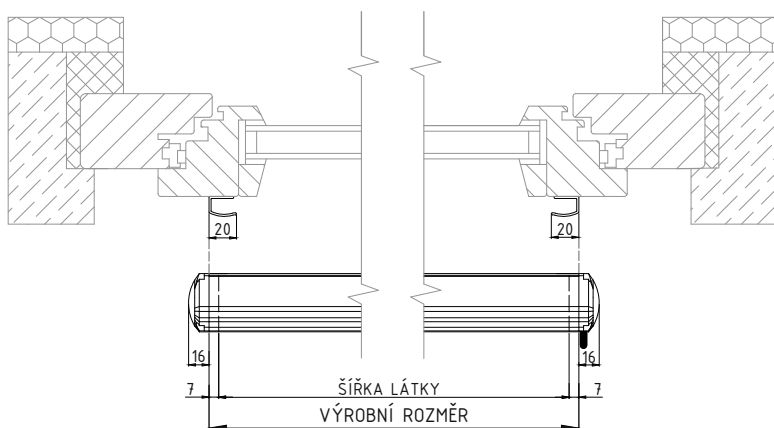
TEXTILNÍ ROLETKA

TECHNICKÉ INFORMACE

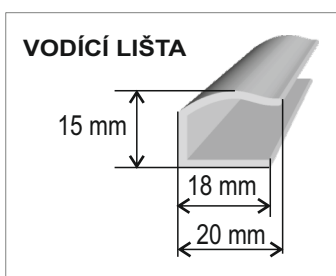
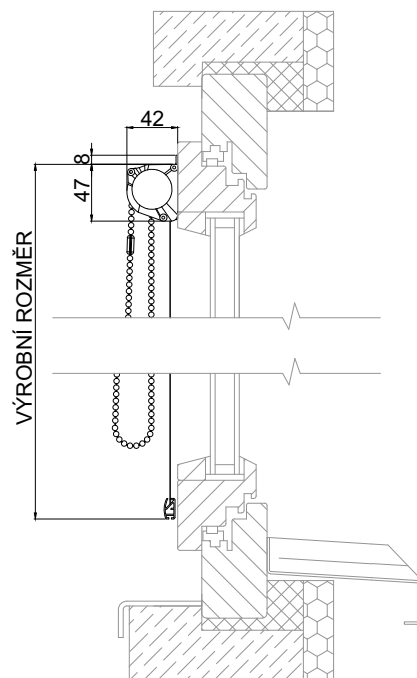
MAXIMÁLNÍ ROZMĚRY (mm)	DRUH LÁTKY							
	Screen (nehoflavá)	Adriana	Melisa	Tropic	Stella BO	Melisa BO	Melisa BO B/B	Melisa BO B/S
MINIMÁLNÍ ŠÍŘKA	300	300	300	300	300	300	x	300
MAXIMÁLNÍ ŠÍŘKA	1500	1500	1500	1500	1500	1500	x	1500
MAXIMÁLNÍ VÝŠKA	1200	1500	1500	1500	1100	1100	x	1100

ZAMĚŘENÍ - PRO NEINVAZIVNÍ MONTÁŽ OBOUSTRANNOU LEPÍCÍ PÁSKOU

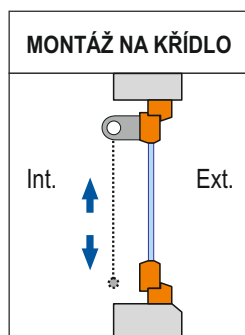
ZAMĚŘENÍ ŠÍŘKY



ZAMĚŘENÍ VÝŠKY



DRUHY MONTÁŽE



MONTÁŽ

Box s návinem nalepíme v horní části okna pomocí oboustranné lepicí pásky. Na rám okna nalepíme vodící lišty pomocí oboustranné lepicí pásky. Upravíme dorazy krajních poloh na ovládacím řetízku.

STREAM PLUS

TEXTILNÍ ROLETKA



- Vhodná do rozměrů: min. šířka 410 mm, max. šířka 2000 mm, max. výška 2000 mm (dle typu látky)
- Roletka je v provedení bez krytu návinu, volně visící
- Držáky jsou plastové, dřevěné závaží je vsíté do látky
- Konstrukce roletky umožňuje různé nastavení výšky stažení látky
- Invazivní montáž pomocí šroubů - na křídlo (nezmenšuje světlost)
 - do ostění
 - nad okno

ZÁKLADNÍ CENÍKOVÁ SESTAVA

LÁTKA: 100% polyester

VZOR LÁTKY: dle vzorníku

HŘÍDEL: hliníkový profil, průměr 25 mm

DRŽÁKY: plastové

BARVA DRŽÁKŮ: bílá, stříbrná

ZÁVAŽÍ LÁTKY: dřevěné - vsíté v látce

OVLÁDÁNÍ: provázkem

MECHANISMUS: pružinový s dojezdem látky

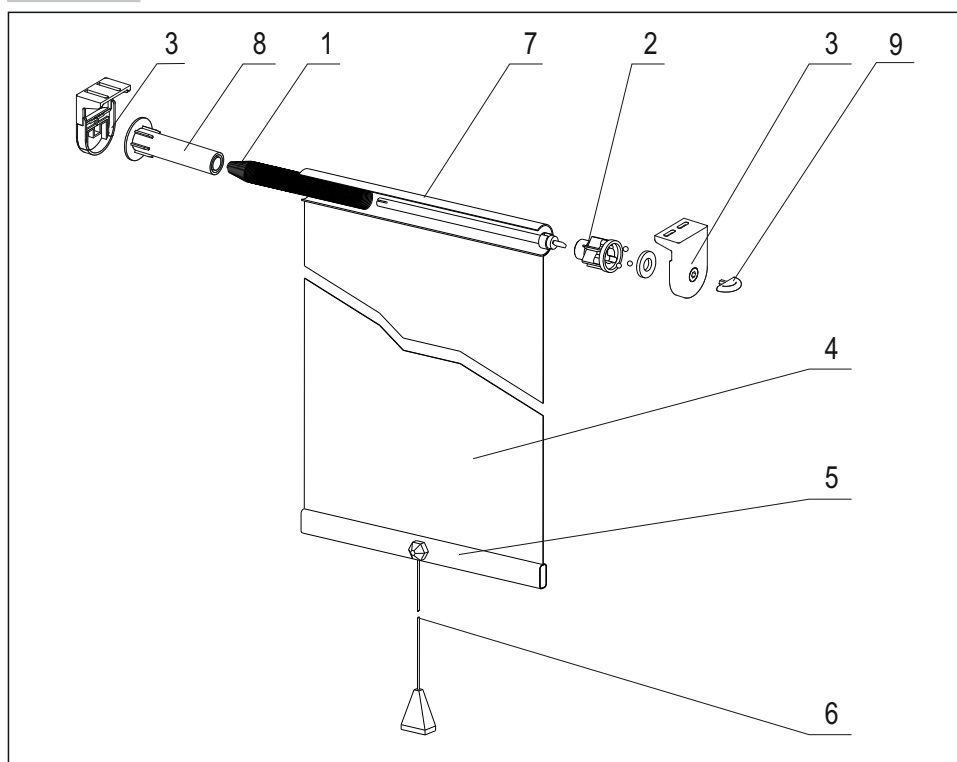
UCHYCENÍ: strop, zeď

PŘÍPLATKY

LÁTKY: skupiny 2, 3 a 4

MONTÁŽNÍ PROFIL

TECHNICKÉ INFORMACE



LEGENDA

1. Samoaretační pružina
2. Navíjecí mechanismus
3. Držák roletky
4. Látka
5. Závaží látky
6. Ovládací šňůrka
7. Al hřídel
8. Brzda
9. Komponent pro napnutí pružiny

TECHNICKÉ INFORMACE

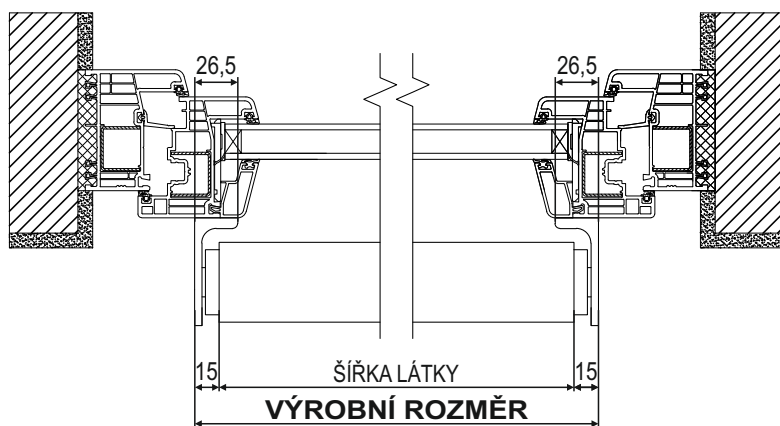
MAXIMÁLNÍ ROZMĚRY (mm)	DRUH LÁTKY							
	Screen (nehoflavá)	Adriana	Melisa	Tropic	Stella BO	Melisa BO	Melisa BO B/B	Melisa BO B/S
MINIMÁLNÍ ŠÍŘKA	x	410	410	410	410	410	410	410
MAXIMÁLNÍ ŠÍŘKA	x	2000	2000	1950	2000	2000	2000	2000
MAXIMÁLNÍ VÝŠKA	x	2000	2000	2000	2000	2000	2000	2000

i Více informací k mezním rozměrům látek v sekci Důležitá upozornění na konci katalogu.

ZAMĚŘENÍ - PRO INVAZIVNÍ MONTÁŽ ŠROUBY

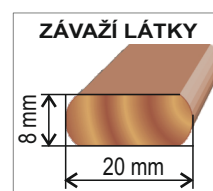
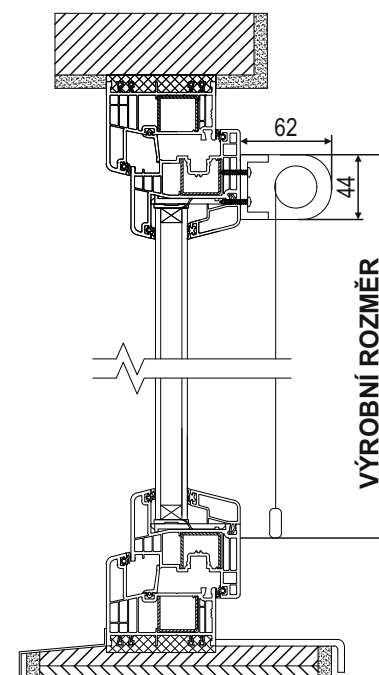
Šířku a výšku roletky udáváme včetně držáků.

ZAMĚŘENÍ ŠÍŘKY

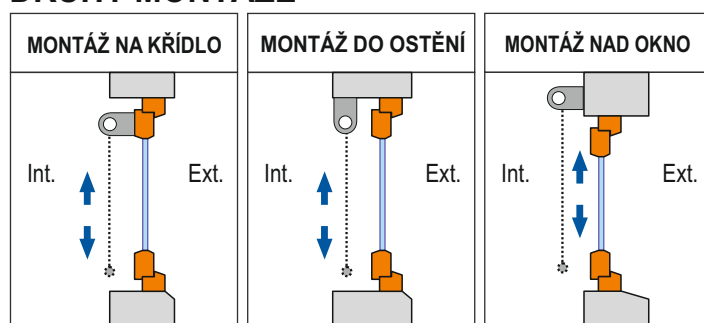


i Šířka látky: Od výrobního rozměru odečtete 30 mm (bílé provedení) nebo 37 mm (stříbrné provedení).

ZAMĚŘENÍ VÝŠKY



DRUHY MONTÁŽE



MONTÁŽ

Při čelním pohledu na roletku nejprve upevníme pravý držák roletky (označení right), dále zaměříme a upevníme levý držák roletky (označení left). Roletku nasadíme do pravého držáku, v levém držáku nasuneme do drážky a v jejím středu pohybem k sobě zajistíme polohu roletky. Následně do drážky v levém držáku nasuneme shora a zespodu komponenty pro zajištění. Na závěr pomocí klíčku napneme pružinu roletky. Z toho důvodu je potřeba při montáži do ostění ponechat vedle bočnice roletky prostor minimálně 50 mm.

Výška roletky (mm)	Počet otáček *
600	7
800	8
1000	10
1200	11
1400	13
1600	14
1800	15
2000	16

* Počet otáček u standardní látky

STREAM S

TEXTILNÍ ROLETKA PRO STŘEŠNÍ OKNA



ROLETKA STREAM S JE URČENA VÝHRADNĚ PRO STŘEŠNÍ OKNA

- Vhodná do rozměrů: min. šířka 340 mm, max. šířka 1200 mm, max. výška 1400 mm (dle typu látky)
- Roletka je v provedení bez krytu návinnu, volně visící
- Držáky a krytky jsou šedé, hliníkové závaží je všité do látky
- Konstrukce roletky neumožňuje různé nastavení výšky látky
- Invazivní montáž pomocí šroubů - na křídlo (zmenšuje světlost)

ZÁKLADNÍ CENÍKOVÁ SESTAVA

LÁTKA: 100% polyester

VZOR LÁTKY: dle vzorníku

HŘÍDEL: hliníkový profil, průměr 25 mm

DRŽÁKY A KRYTKY: plastové

BARVY DRŽÁKŮ A KRYTEK: šedá

ZÁVAŽÍ LÁTKY: hliník

OVLÁDÁNÍ: pružina a madlo

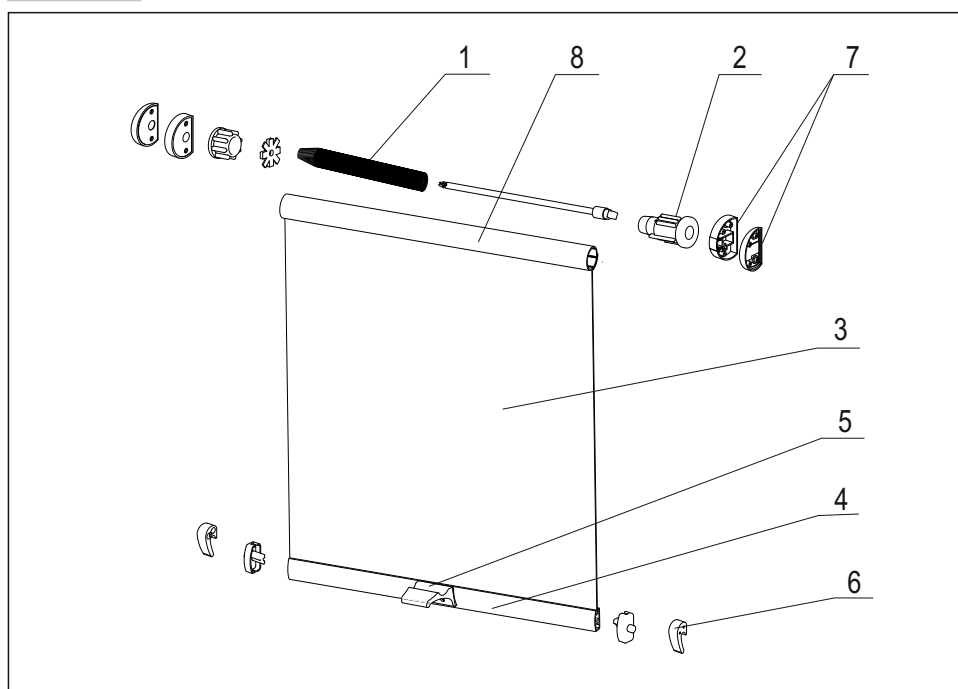
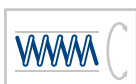
UCHYCENÍ: rám střešního okna

HÁČEK: šedý

PŘÍPLATKY

LÁTKY: skupiny 2, 3 a 4

TECHNICKÉ INFORMACE



LEGENDA

1. Navíjecí pružina
2. Navíjecí mechanismus
3. Látky
4. Závaží látky
5. Madlo
6. Háček
7. Držák roletky
8. Al hřídel

STREAM S

TEXTILNÍ ROLETKA PRO STŘEŠNÍ OKNA

TECHNICKÉ INFORMACE

MAXIMÁLNÍ ROZMĚRY (mm)	DRUH LÁTKY							
	Screen (nehořlavá)	Adriana	Melisa	Tropic	Stella BO	Melisa BO	Melisa BO B/B	Melisa BO B/S
MINIMÁLNÍ ŠÍŘKA	x	340	340	340	340	340	340	340
MAXIMÁLNÍ ŠÍŘKA	x	1200	1200	1200	1200	1200	1200	1200
MAXIMÁLNÍ VÝŠKA	x	1400	1400	1400	1200	1200	1200	1200

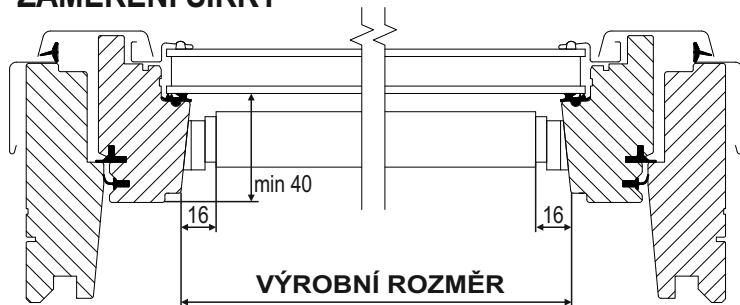


POUŽITÍM POGUMOVANÉ LÁTKY U OKEN S VĚTŠÍM SKLONEM SE MŮŽE LÁTKA VLASTNÍ VÁHOU PROVĚŠOVAT !

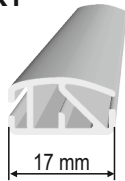
ZAMĚŘENÍ - PRO INVAZIVNÍ MONTÁŽ ŠROUBY

Vyměření roletky u oken Velux a Fakro nebo u oken s kolmým rámem, je nutné provádět na **vnější hraně**, **NE** u skla. Do zakázky je **nutné** udávat **výrobce oken** (Fakro, Velux, ...atd)!

ZAMĚŘENÍ ŠÍŘKY



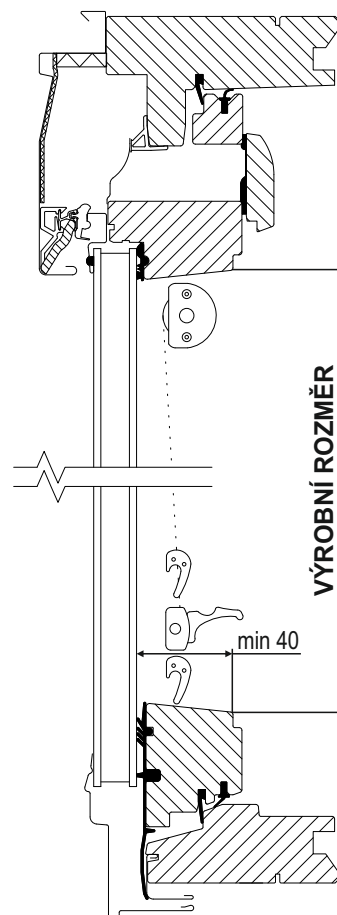
ZÁVAŽÍ LÁTKY



HÁČEK

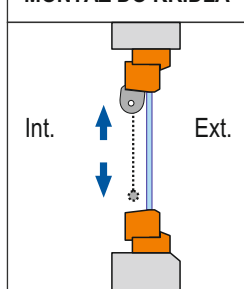


ZAMĚŘENÍ VÝŠKY



DRUHY MONTÁŽE

MONTÁŽ DO KŘÍDLA



MONTÁŽ

Nejprve upevníme nosič s otvorem pro plochý čep, ve kterém je upevněn pružinový mechanismus, musí být vždy upevněn vlevo při pohledu zevnitř. Dále zaměříme a upevníme pravý nosič roletky. Roletku do nosiče musíme nasadit tak, aby plochý čep navíječe byl vždy ve svislé poloze!

NAPNUTÍ ROLETKY

V případě, že jde roletka jen zvolna nahoru, navineme ji zpět na hřídel a otočíme s celou roletkou o 6 - 8 otáček ve směru odvíjení látky. Počet otáček ručního navíjení volte s ohledem na délku roletky.

LEGEND

TEXTILNÍ ROLETKA PRO STŘEŠNÍ OKNA



ROLETKA LEGEND JE URČENA VÝHRADNĚ PRO STŘEŠNÍ OKNA

- Vhodná do rozměrů: min. šířka 335 mm, max. šířka 1200 mm, max. výška 1400 mm (dle typu látky)
- Roletka je v provedení s krytem návinnu látky a s krycími lištami po stranách
- Krycí lišta návinnu, boční krycí lišty a závaží látky v barvě bílé, hnědé a stříbrné
- Konstrukce roletky umožňuje různé nastavení výšky stažení látky
- Invazivní montáž pomocí šroubů - na křídlo (zmenšuje světlost)

ZÁKLADNÍ CENÍKOVÁ SESTAVA

LÁTKA: 100% polyester

VZOR LÁTKY: dle vzorníku

KRYCÍ LIŠTA NÁVINU: hliníkový profil

BARVA KRYCÍ LIŠTY NÁVINU: bílá, hnědá, stříbrná

BOČNÍ KRYCÍ LIŠTY: hliníkový profil 32x25 mm, u pogumované látky 50x25 mm

BARVA BOČNÍCH KRYCÍCH LIŠT: bílá, hnědá, stříbrná

KRYTKA BOXU: plastová

BARVA KRYTEK BOXU: bílá, hnědá, stříbrná

SPODNÍ ZÁVAŽÍ: bílá, hnědá, stříbrná

HŘÍDEL: hliníkový profil, průměr 25 mm

OVLÁDÁNÍ: pružina a madlo

UCHYCENÍ: rám střešního okna

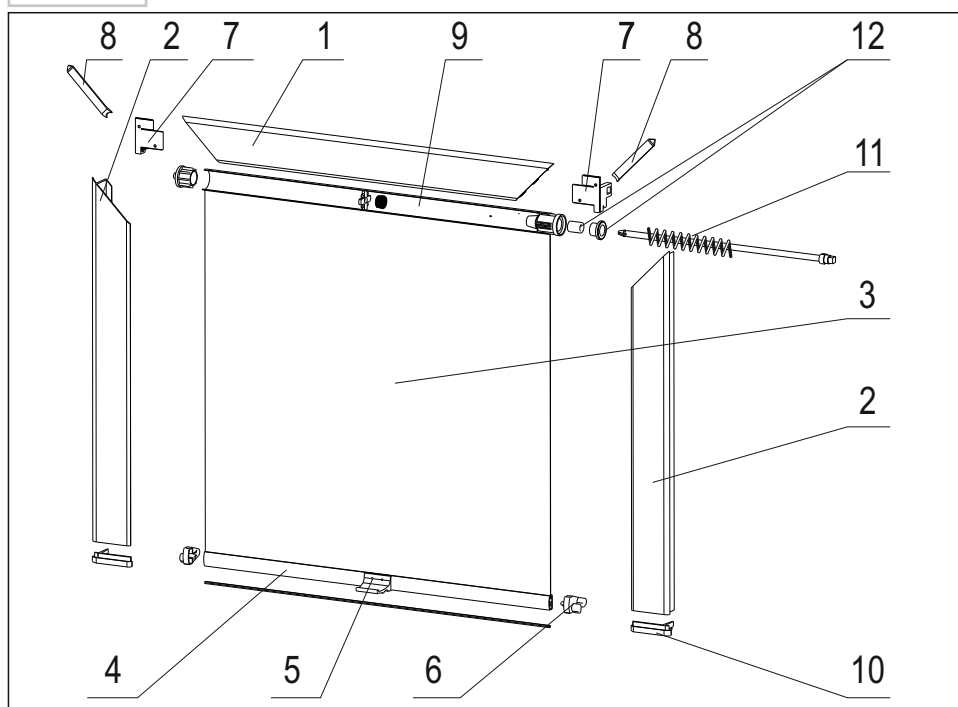
PŘÍPLATKY

LÁTKY: skupiny 2, 3 a 4

PROVEDENÍ: světlá borovice, tmavá borovice

TYČ: teleskopická ovládací tyč

TECHNICKÉ INFORMACE



LEGENDA

1. Krycí lišta návinnu
2. Boční krycí lišta
3. Látky
4. Závaží látky
5. Madlo
6. Brzda
7. Držák roletky
8. Rohová spojka krycí lišty
9. Al hřídel
10. Koncovka krycí lišty
11. Pružina
12. Navíjecí mechanismus

LEGEND

TEXTILNÍ ROLETKA PRO STŘEŠNÍ OKNA

TECHNICKÉ INFORMACE

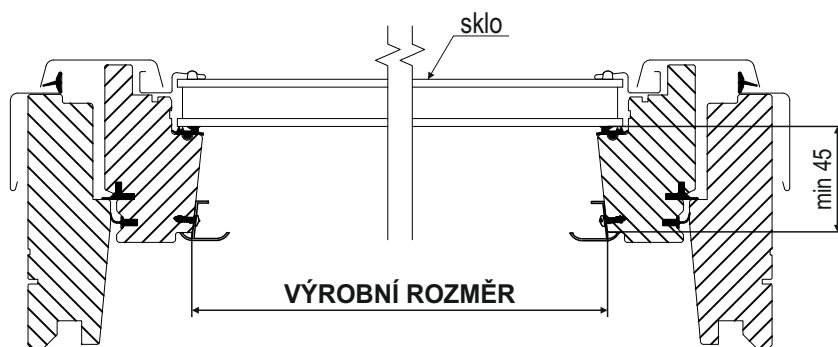
MAXIMÁLNÍ ROZMĚRY (mm)	DRUH LÁTKY							
	Screen (nehoflavá)	Adriana	Melisa	Tropic	Stella BO	Melisa BO	Melisa BO B/B	Melisa BO B/S
MINIMÁLNÍ ŠÍŘKA	x	335	335	335	335	335	335	335
MAXIMÁLNÍ ŠÍŘKA	x	1200	1200	1200	1200	1200	1200	1200
MAXIMÁLNÍ VÝŠKA	x	1400	1400	1400	1200	1200	1200	1200



POUŽITÍM POGUMOVANÉ LÁTKY U OKEN S VĚTŠÍM SKLONEM SE MŮŽE LÁTKA VLASTNÍ VÁHOU PROVĚŠOVAT!

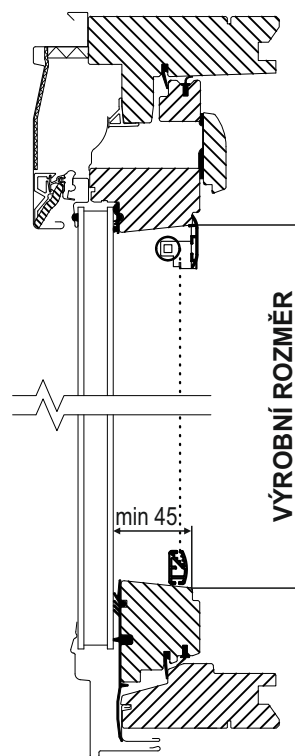
ZAMĚŘENÍ - PRO INVAZIVNÍ MONTÁŽ ŠROUBY

ZAMĚŘENÍ ŠÍŘKY

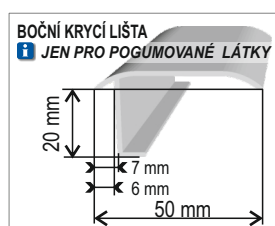
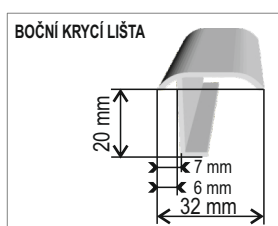
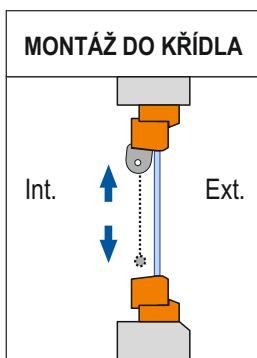


Hloubka zasklívací lišty musí být min. 45 mm.

ZAMĚŘENÍ VÝŠKY



DRUHY MONTÁŽE

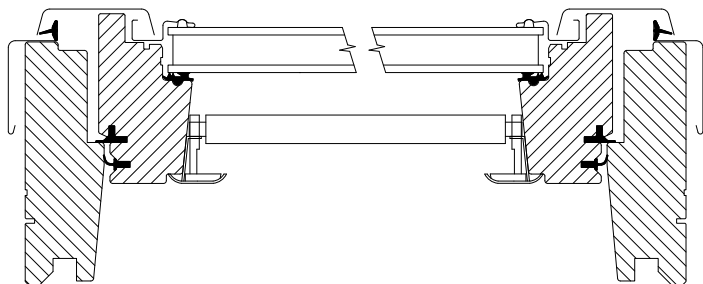


LEGEND

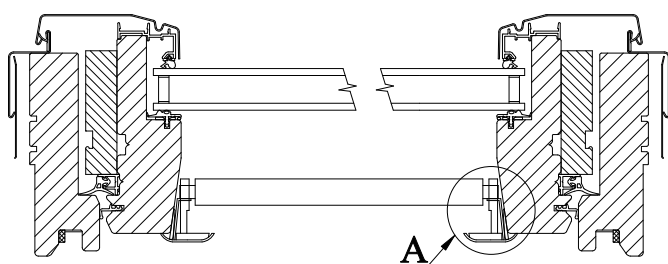
TEXTILNÍ ROLETKA PRO STŘEŠNÍ OKNA

POUŽITÍ DISTANČNÍCH KLÍNŮ

U střešních oken s úkosem cca 6° se distanční klíny nepoužívají.

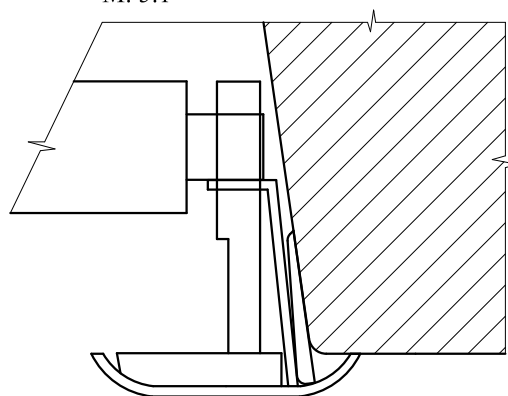


U střešních oken s úkosem cca 8° se používá jeden distanční klín.

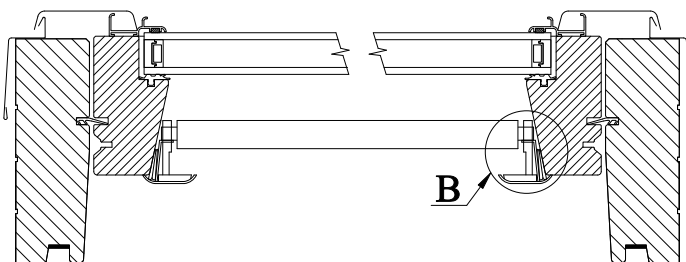


A

M: 5:1

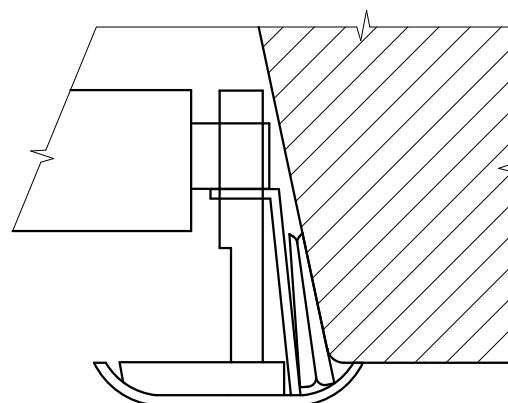


U střešních oken s úkosem cca 12° se používají dva distanční klíny.



B

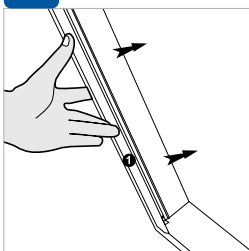
M: 5:1



LEGEND

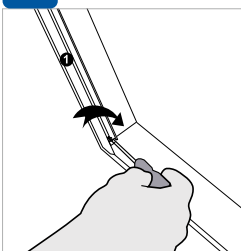
TEXTILNÍ ROLETKA PRO STŘEŠNÍ OKNA

Obr.1



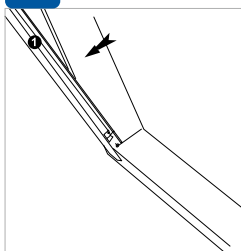
Před začátkem montáže zavěťte okno a vložte levou vodící lištu

Obr.2



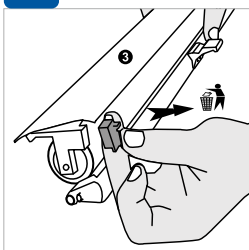
Zašroubujte do poloviny šroub ve spodní části vodící lišty

Obr.3



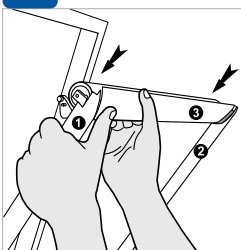
Odchylte vodící lištu směrem do pokoje a zopakujte postup 2-3 s pravou vodící lištou

Obr.4



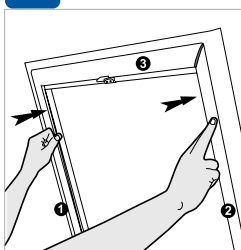
Odstraňte z rolety červené krytky

Obr.5



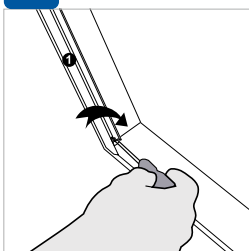
Umístěte roletu do horní části vodících lišt (1+2)

Obr.6



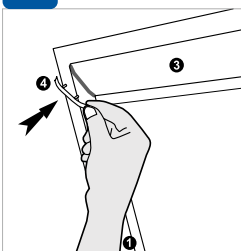
Vsuňte obě vodící lišty s roletou do okenního rámu

Obr.7



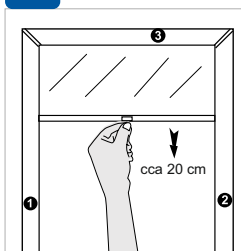
Zašroubujte všechny šrouby do vodících lišt, od spodu nahoru

Obr.8



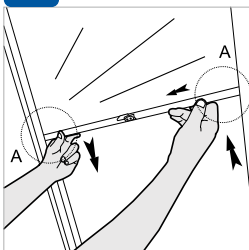
Nasuňte krytky boxu

Obr.9



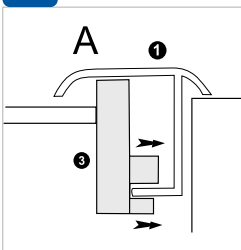
Stáhněte roletku dolů cca 20 cm

Obr.10



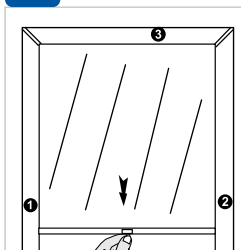
Vložte spodní závaží do vodících lišt. Detail obr. 11

Obr.11



Pohybuje šikmo spodním závažím(3) mezi vodícími lištami. Umístěte pravou stranu do vod. Lišty(1+2). Totéž zopakujte s levou stranou

Obr.12



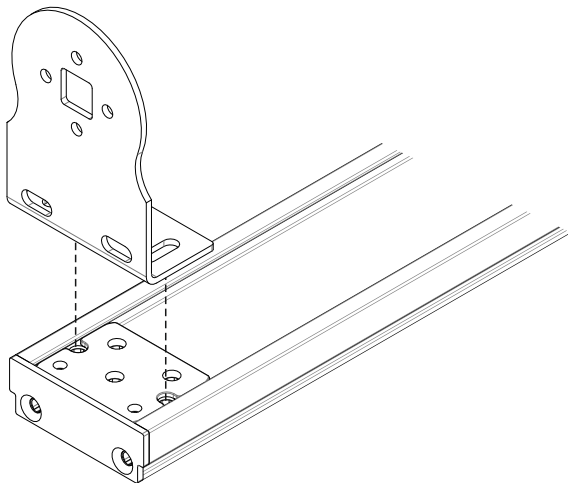
Roletka je připravena k používání

MONTÁŽNÍ PROFIL

TEXTILNÍ ROLETKY

MONTÁŽNÍ PROFIL PRO VOLNĚ VISÍCÍ ROLETKY

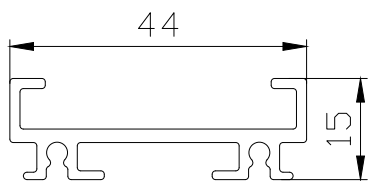
BARVA: bílá, hnědá, antracit



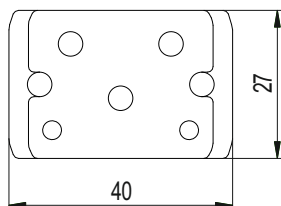
Montážní profil slouží pro jednoduchou montáž bezboxových, volně visících roletek. Profil je uchycen ke zdi nebo stropu za pomoci montážních klipů, na které se profil jednoduše nacvakne. Samotná roletka je v profilu uchycena díky plastové kostce umístěné v drážce profilu. Ta je navržena tak, aby byla univerzálně použitelná pro všechny typy volně visících roletek.

DĚLKA MONTÁŽNÍHO PROFILU	do 1 m	1 - 1,8 m	nad 1,8 m
POČET MONTÁŽNÍCH KLIPŮ	2	3	4

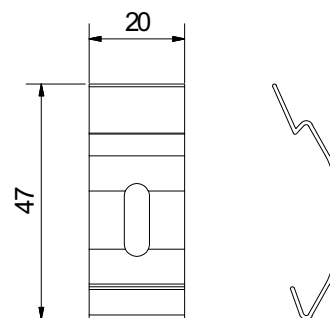
MONTÁŽNÍ PROFIL



PŘÍCHYTNÁ KOSTKA



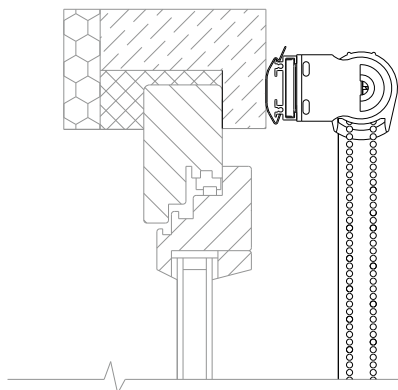
MONTÁŽNÍ KLIP



ZPŮSOBY MONTÁŽE

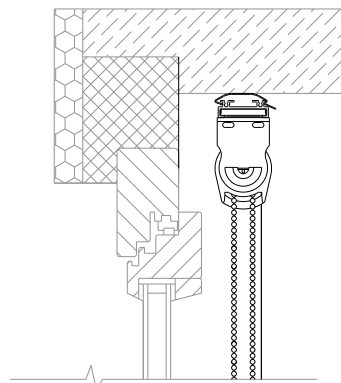
MONTÁŽ NA ZEĎ

V případě montáže na zeď otočte montážní klip tak, aby směřoval „zobáčkem“ nahoru.



MONTÁŽ DO STROPU

V případě montáže do stropu otočte montážní klip tak, aby směřoval „zobáčkem“ do interiéru.



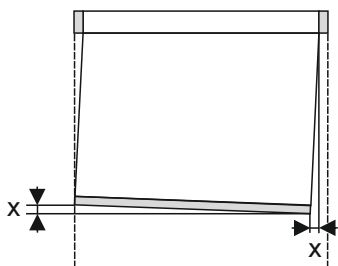
Nelze použít pro textilní roletky v provedení DEN/NOC.

TOLERANCE LÁTEK

TEXTILNÍ ROLETKY

TOLERANCE LÁTEK

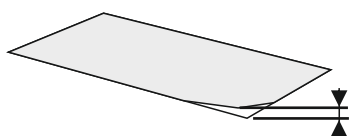
ŠIKMÝ CHOD



TOLERANCE ŠIKMÉHO CHODU

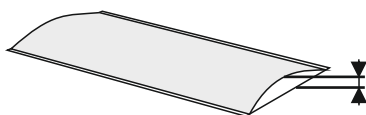
VELIKOST ŠÍŘKA / VÝŠKA	do 1 m	od 1 do 2,5 m	nad 2,5 m
x - odchylka	4 mm	4 mm na 1 m	12 mm

ZKROUCENÍ DO VRTULE



4 mm na 1 m

PŘÍČNÝ PROHYB

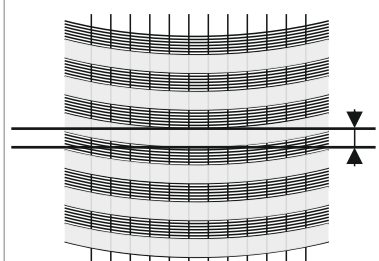


9 mm + 0,5 % z šířky látky

Zvlnění je vlastnost tkaniny, která vzniká na základě fyzikálních podmínek. Jedná se pouze o estetickou a pohledovou vlastnost tkaniny, která nemá vliv na stínící funkci a nemůže být předmětem reklamačního řízení.

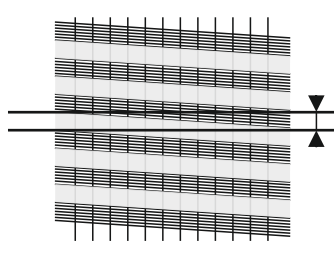
TOLERANCE LÁTEK DEN/NOC

PROHNUTÝ VZOR



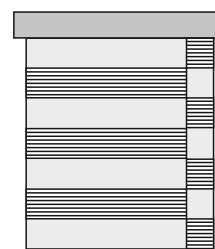
± 3 mm

ŠIKMÝ VZOR



0 až 1 % z šířky látky

ŠÍŘKA PRUHŮ



± 3,5 mm

Tolerance látky v oblouku pruhu je výrobcem dána max. 3 mm. Není proto možné docílit přesného srovnání pruhů látky. U tohoto typu roletky je důležité, aby pruhy při překrytí zatemnily a nebo postupně regulovaly vstup světla. Nesouběžnost pruhu, pokud je v toleranci, není důvodem k reklamaci.

U roletek, které jsou montovány vedle sebe a mají odlišnou výšku, nelze docílit, aby pruhy látek byly sjednocené (vodorovně ve stejné výšce).

BEZPEČNOSTNÍ PRVKY

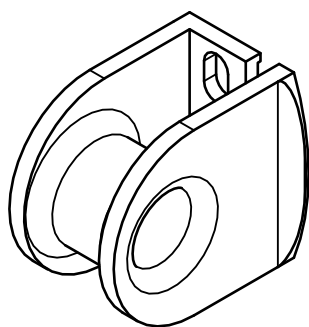
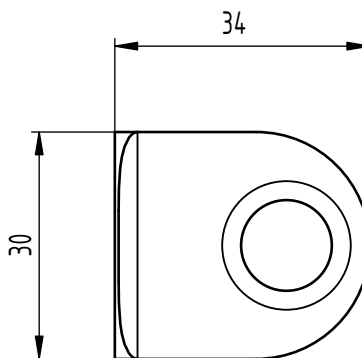
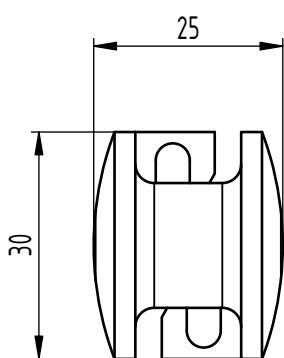
TEXTILNÍ ROLETKY

BEZPEČNOSTNÍ PRVEK

Bezpečnostní prvek slouží k zajištění ovládacího řetízku textilní roletky tak, aby netvořil otevřenou smyčku. Tím lze předejít nebezpečí zranění, či uškrcení malých dětí.

Montáž je prováděna navlečením bezpečnostního prvku na řetízek a následného přichycení na rám okna pomocí vrtů.

Jedná se o příplatkovou položku.



Dle normy ČSN EN 13120 je nutné zajistit ovládací řetízek roletky bezpečnostním prvkem na všech veřejných místech, kde mají přístup děti ve věku 0 - 42 měsíců.

DŮLEŽITÁ UPOZORNĚNÍ

TEXTILNÍ ROLETKY

DŮLEŽITÁ UPOZORNĚNÍ

Z důvodu výrobních rozměrů látek není možné vyrobit textilní roletku, jejíž šířka i výška současně přesahují 1950 mm. Pouze jeden z těchto rozměrů smí překročit tuto hranici. (Netýká se látek typu DEN/NOC)
V případě, že šířka textilní roletky přesáhne 1950 mm, výška je limitována na 1850 mm.