

SHADEGN[®]
SHADING SYSTEMS



SOUČASNÝ TREND MODERNÍHO STÍNĚNÍ



V20260401

TECHNICKÝ KATALOG Q2/2026

VERTIKÁLNÍ STÍNĚNÍ

TECHNICKÉ INFORMACE
ZAMĚŘENÍ
MONTÁŽ

OBSAH

	strana
Všeobecné informace	2
Typy vertikálního stínění	2
STANDARD vertikální žaluzie	
- Základní ceníková sestava	3
- Příplatky	3
- Způsob stahování látek	3
LUX vertikální žaluzie	
- Základní ceníková sestava	4
- Příplatky	4
- Způsob stahování látek	4
Sestava vertikální žaluzie	5
Montáž vertikální žaluzie	5
JAPONSKÁ STĚNA	
- Základní ceníková sestava	6
- Příplatky	6
- Zaměření a montáž	7
- Způsob stahování látek	8
- Tabulka látek	8
Specifikace výrobku	9

VŠEOBECNÉ INFORMACE

- Ceny v ceníku jsou uváděny za **měrnou jednotku**.
- Ceny uvedené v ceníku jsou **bez montáže**.
- Všechny ceníky jsou bez **DPH**.
- Minimální účtovaná plocha je 0,5 m².
- Rozměry v tabulkách jsou uváděny v milimetrech, plošné rozměry v m².
- V objednávkách se jako první uvádí **šířka**, jako druhá **výška**.
- Záruční lhůta na výrobky je **2 roky**. Záruka se nevztahuje na závady způsobené **špatnou montáží**, nesprávným **užitím** nebo nesprávným **používáním** výrobku. Podrobný reklamační řád najdete na našich webových stránkách.
- **Objednávky** do výroby zadávejte na **objednávkových formulářích** nebo on-line na firemních webových stránkách. Při reklamaci nebude případná chyba zadání objednávky jinou formou uznána.
- Termín dodání 2-9 dnů, žaluzie s plastovou lamelou 14 dnů
- Právo na tiskové chyby a technické změny vyhrazeno. Fotografie a obrázky použité v katalogu jsou pouze ilustrační.

TYPY VERTIKÁLNÍHO STÍNĚNÍ

STANDARD VERTIKÁLNÍ ŽALUZIE

Žaluzie určená pro zastínění velkých prosklených stěn, oken nebo pro předělení velkých místností.
Možnost osazení látkovou lamelou o šířce 127 mm nebo 89 mm.
Profil oblý, komponenty standard.

LUX VERTIKÁLNÍ ŽALUZIE

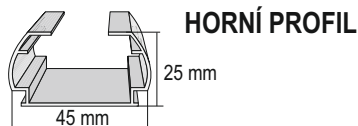
Žaluzie určená pro zastínění velkých prosklených stěn, oken nebo pro předělení velkých místností.
Možnost osazení látkovou lamelou o šířce 127 mm nebo 89 mm.
Profil oblý, komponenty lux.

JAPONSKÁ STĚNA

Japonská stěna je určena pro zastínění velkých prosklených stěn, oken, nebo pro předělení velkých místností.
Variabilní šířka a počet panelů, možnost manuálního či motorového ovládání.

STANDARD

VERTIKÁLNÍ ŽALUZIE



ZÁKLADNÍ CENÍKOVÁ SESTAVA

PROFIL: lux

BARVA PROFILU: bílá

LAMELA: 127 mm - látková

BARVA A VZOR LAMELY: dle vzorníku

OVLÁDÁNÍ: řetízek standard + provázek

BARVA ŘETÍZKY: bílá

ZÁVAŽÍ OVLÁDÁNÍ: plast

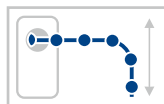
BARVA ZÁVAŽÍ OVLÁDÁNÍ: bílá

UCHYCENÍ ŽALUZIE: strop

ZÁVAŽÍ LÁTKY: plastové

UCHYCENÍ LÁTKY: plastový jezdec s plastovou distancí

UCHYCENÍ JEZDCE: plný tříboký drát



Název látky	Lamela 127	Lamela 89
Aneta	✓	✓
Beata	✓	jen 12 odstínů
Carol	✓	
Classic	✓	
Corra	✓	jen 18 odstínů
Debra	✓	
Evelyn	✓	
Inez	✓	jen 1 odstín
Jenny	✓	✓
Lipo	✓	
Marina	✓	jen 8 odstínů
Melisa BO	✓	jen 3 odstíny
Patricia	✓	✓
Peggy	✓	
Polly	✓	✓
Ray	✓	✓
Ronnie	✓	
Sandra	✓	jen 17 odstínů
Sharon	✓	
Sonia	✓	jen 3 odstíny
Sonia FR	✓	✓
Vanesa	✓	✓
Vesna	✓	✓
Viola	✓	jen 14 odstínů

PŘÍPLATKY

PROVEDENÍ: šikmina

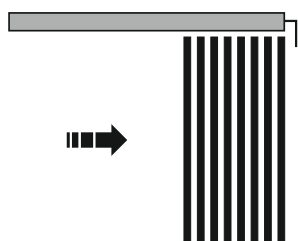
LAMELA: 89 mm - látková

UCHYCENÍ ŽALUZIE: stěna - konzola, prodloužení konzoly

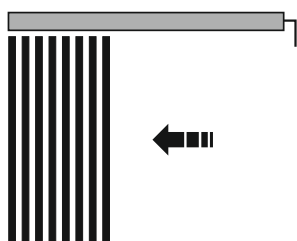
MOTOROVÉ OVLÁDÁNÍ: dle individuálního nacenění

ZPŮSOB STAHOVÁNÍ LÁTEK

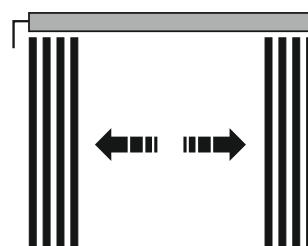
1. k ovladači



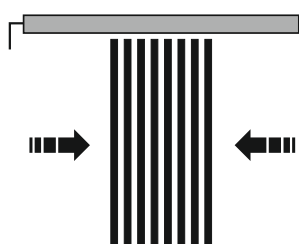
2. od ovladače



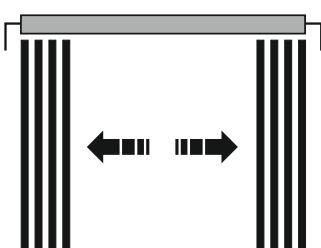
3. opona

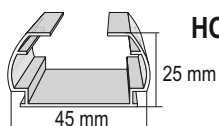


4. střed



5. oboustranné ovládání





HORNÍ PROFIL

ZÁKLADNÍ CENÍKOVÁ SESTAVA

PROFIL: lux

BARVA PROFILU: bílá

LAMELA: 127 mm - látková

BARVA A VZOR LAMELY: dle vzorníku

OVLÁDÁNÍ: řetízek lux + provázek

BARVA ŘETÍZKU: bílá

ZÁVAŽÍ OVLÁDÁNÍ: plast

BARVA ZÁVAŽÍ OVLÁDÁNÍ: bílá

UCHYCENÍ ŽALUZIE: strop

ZÁVAŽÍ LÁTKY: plastové

UCHYCENÍ LÁTKY: plastový jezdec s kovovou distancí

UCHYCENÍ JEZDCE: plný třiboký drát



Název látky	Lamela 127	Lamela 89
Aneta	✓	✓
Beata	✓	jen 12 odstínů
Carol	✓	
Classic	✓	
Corra	✓	jen 18 odstínů
Debra	✓	
Evelyn	✓	
Inez	✓	jen 1 odstín
Jenny	✓	✓
Lipo	✓	
Marina	✓	jen 8 odstínů
Melisa BO	✓	jen 3 odstíny
Patricia	✓	✓
Peggy	✓	
Polly	✓	✓
Ray	✓	✓
Ronnie	✓	
Sandra	✓	jen 17 odstínů
Sharon	✓	
Sonia	✓	jen 3 odstíny
Sonia FR	✓	✓
Vanesa	✓	✓
Vesna	✓	✓
Viola	✓	jen 14 odstínů

PŘÍPLATKY

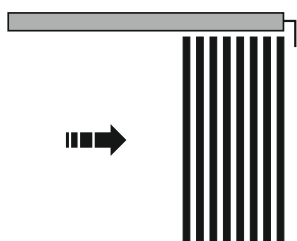
LAMELA: 89 mm - látková

UCHYCENÍ ŽALUZIE: stěna - konzola, prodloužení konzoly

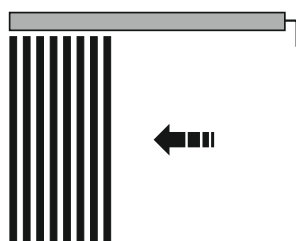
MOTOROVÉ OVLÁDÁNÍ: dle individuálního nacenění

ZPŮSOB STAHOVÁNÍ LÁTEK

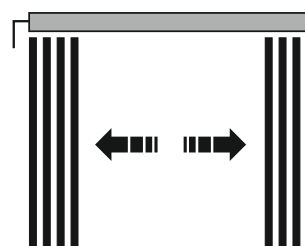
1. k ovladači



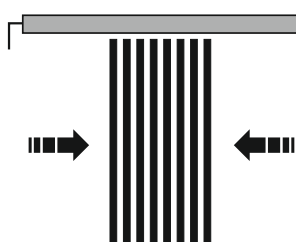
2. od ovladače



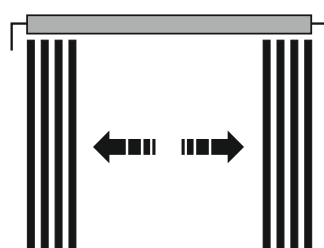
3. opona



4. střed

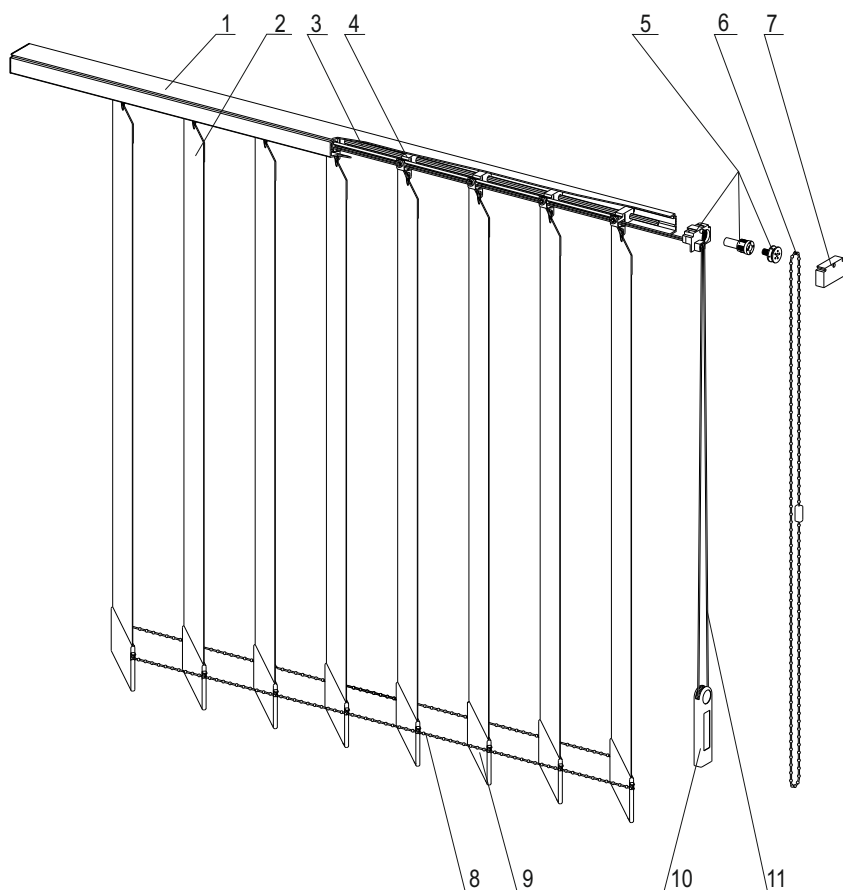


5. oboustranné ovládání



SESTAVA, MONTÁŽ

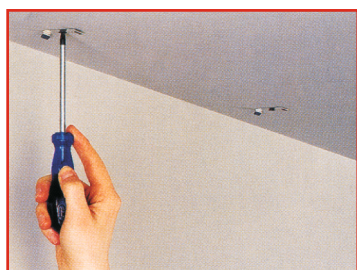
VERTIKÁLNÍ ŽALUZIE



LEGENDA

- 1 - profil
- 2 - látková lamela
- 3 - tříboký drát
- 4 - jezdec
- 5 - převodovka
- 6 - ovládací řetízek
- 7 - koncová krytka
- 8 - spojovací řetízek
- 9 - závaží látky
- 10 - závaží ovládání
- 11 - ovládací provázek

MONTÁŽ VERTIKÁLNÍ ŽALUZIE



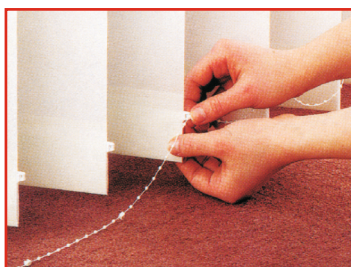
- 1)
na hmoždinky
přípevnit úchyty
do stropu



- 2)
vložit vodící
kolejnici
do úchyty



- 3)
pověsit jednotlivé
látky na háčky
v poloze kolmé
k profilu
(otevřená žaluzie)



- 4)
zasunout závaží,
nacvakat řetízek



ŠIKMINY - Lamely vertikálních žaluzií do výšky 2,3 m a do šířky profilu 2,5 m standardně nastavuje výroba. Rozměr nad 2,3 m výšky a 2,5 m šířky profilu již výroba nenastavuje a zákazník jej musí nastavit sám při montáži. Šikminy se vyrábí pouze v provedení standard. Jsou použity rozdílné komponenty (nastavitelná ramínka). Ovládání - převodovka s brzdou.

JAPONSKÁ STĚNA

VERTIKÁLNÍ STÍNĚNÍ

ZÁKLADNÍ CENÍKOVÁ SESTAVA

LÁTKA: 100% polyester

VZOR A BARVA LÁTKY: dle vzorníku

VODICÍ LIŠTA: hliníkový profil - 2, 3, 4, 5-ti dráhová

BARVA VODICÍ LIŠTY: bílá

ZÁVAŽÍ LÁTKY: hliníkový profil

BARVA ZÁVAŽÍ LÁTKY: bílá

OVLÁDÁNÍ: manuální - tahem látkového panelu (každý panel samostatně)

UCHYCENÍ: strop, stěna

PŘÍPLATKY

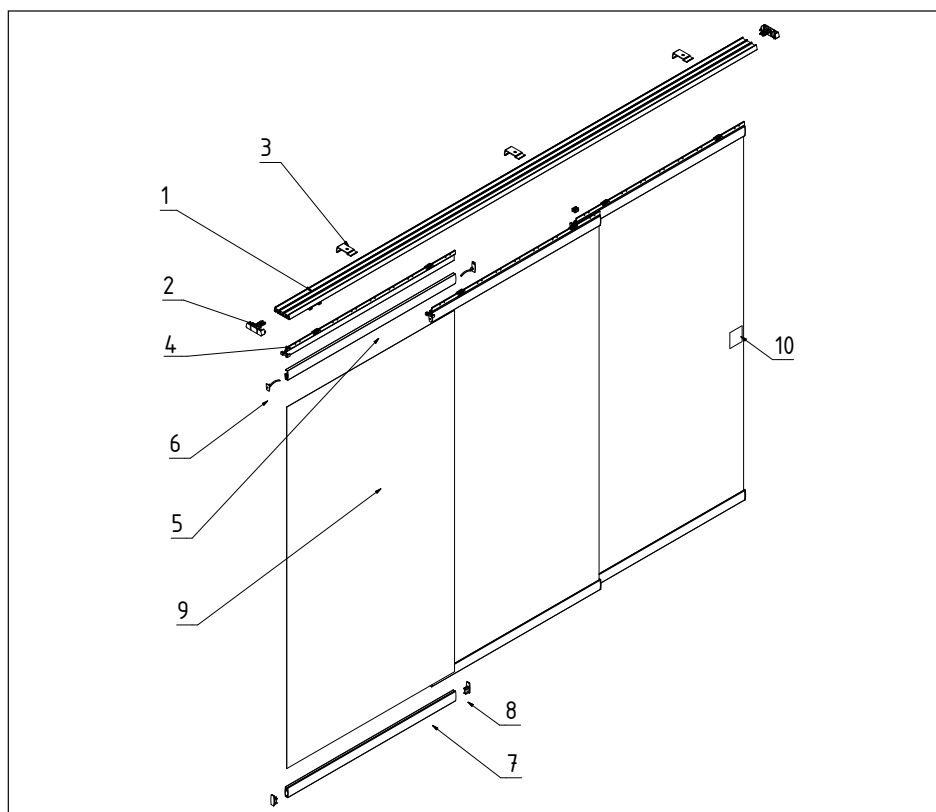
VODICÍ LIŠTA:

BARVA VODICÍ LIŠTY: RAL 7016, RAL 9006, RAL 9007, libovolné lakování dle vzorníku RAL

ZÁVAŽÍ LÁTKY:

BARVA ZÁVAŽÍ LÁTKY: RAL 7016, RAL 9006, RAL 9007, libovolné lakování dle vzorníku RAL

MAGNETICKÁ ÚCHYTKA: 40 x 40 mm, pár



LEGENDA

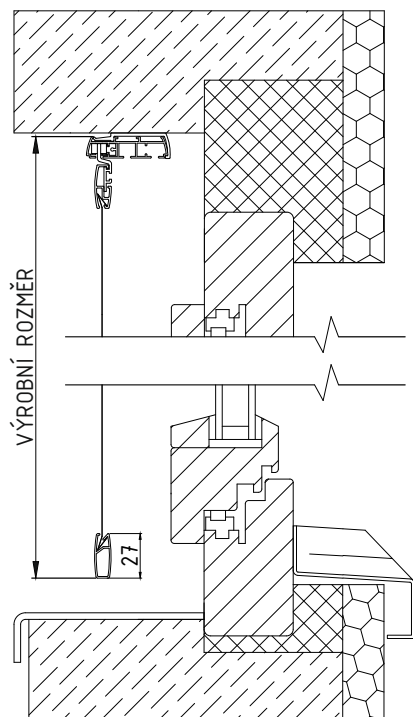
- 1 - vodící lišta
- 2 - konecova vodící lišty
- 3 - držák vodící lišty
- 4 - pojezdová lišta
- 5 - horní profil látky
- 6 - krytka horního profilu
- 7 - závaží látky
- 8 - krytka závaží látky
- 9 - látka
- 10 - magnetická úchytka

JAPONSKÁ STĚNA

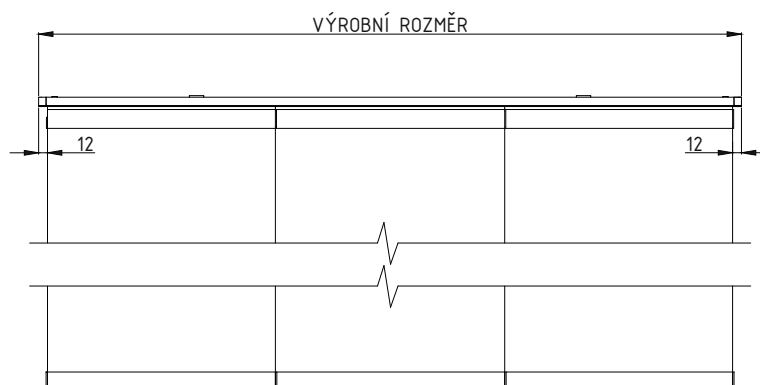
VERTIKÁLNÍ STÍNĚNÍ

ZAMĚŘENÍ

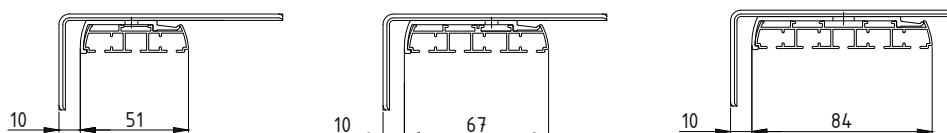
ZAMĚŘENÍ VÝŠKY



ZAMĚŘENÍ ŠÍŘKY



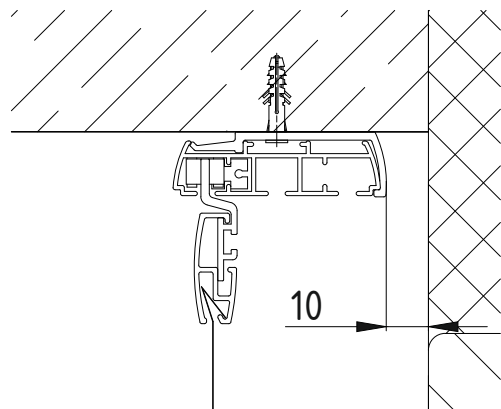
UMÍSTĚNÍ VODICÍCH LIŠŤ PRO MONTÁŽ NA STĚNU



MONTÁŽ

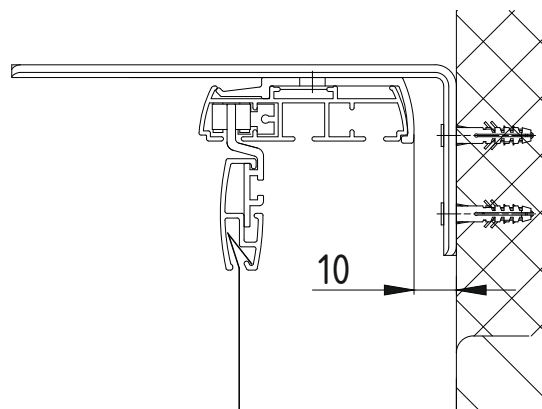
MONTÁŽ DO STROPU

Montáž do stropu je prováděna uchycením držáků vodící lišty pomocí hmoždin a šroubů do stropu a následného navaknutí vodící lišty do držáků.



MONTÁŽ NA STĚNU

Montáž na stěnu je prováděna uchycením montážní konzoly do stěny pomocí hmoždin a šroubů, následným upevněním držáků vodící lišty do konzoly a nakonec navaknutím vodící lišty do držáků.

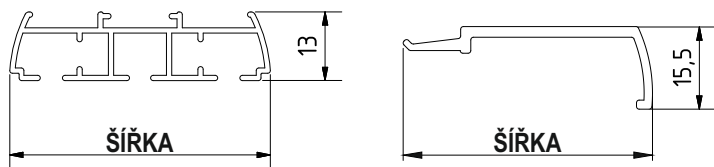


JAPONSKÁ STĚNA

VERTIKÁLNÍ STÍNĚNÍ

ŠÍŘKY KOMPONENTŮ V ZÁVISLOSTI NA POČTU DRAH

POČET DRAH	ŠÍŘKA VODICÍ LIŠTY	ŠÍŘKA DRŽÁKU
2	40	36
3	51	47
4	67	64
5	84	81



ZPŮSOBY STAHOVÁNÍ JAPONSKÉ STĚNY

2-DRÁHOVÝ



3-DRÁHOVÝ



4-DRÁHOVÝ



5-DRÁHOVÝ



Pohyb jednotlivých panelů je libovolný a na sobě nezávislý.

LÁTKY

CENOVÁ SKUPINA	NÁZEV A OZNAČENÍ LÁTKY
1	BERLIN, MUENCHEN
2	SCR 3005
3	PAPER
4	BEIJING, EKO, POREZ 1
5	BERLIN BO
6	POREZ 2, RF-NATAL-5500

SPECIFIKACE VÝROBKU

VERTIKÁLNÍ STÍNĚNÍ

MEZNÍ ROZMĚRY

	Šířka mm		Výška Max.	Max. plocha	
	min.	max.			
Standard	230	6000	4000	16m ²	
Lux	230	6000	4000	16m ²	
JPS	komplet	1000	5500	3000	x
	jednotlivý posuvný panel	400	1800	3000	x



Šířka jednotlivých panelů pro Japonskou stěnu je volitelná.

Výpočet šířky panelu:

délka vodicí lišty - 50 mm ÷ počet panelů + 50 mm = šířka každého panelu

např.: (2500 - 50) ÷ 5 + 50 = 540 mm

POČET MONTÁŽNÍCH KLIPŮ PRO VERTIKÁLNÍ ŽALUZIE

Šířka stínění	do 130 cm	131 - 230 cm	231 - 330 cm	331 - 430 cm	nad 430 cm
Počet držáků	2 ks	3 ks	4 ks	5 ks	6 ks

POČET DRŽÁKŮ PRO JAPONSKÉ STĚNY

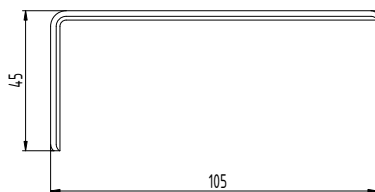
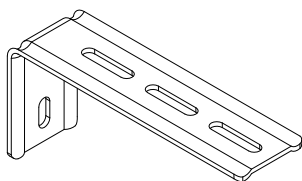
Šířka stínění	do 130 cm	131 - 230 cm	231 - 330 cm	331 - 430 cm	nad 430 cm
Počet držáků	2 ks	3 ks	4 ks	5 ks	6 ks

ŠÍŘKA STAŽENÝCH LAMEL VERTIKÁLNÍCH ŽALUZIÍ

V případě dotazu na šířku stažených lamel kontaktujte výrobu.

KOMPONENTY PRO UCHYCENÍ NA STĚNU

MONTÁŽNÍ KONZOLA



PRODLOUŽENÍ KONZOLY

